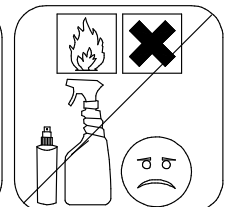
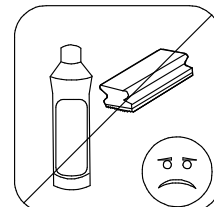
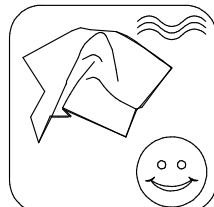
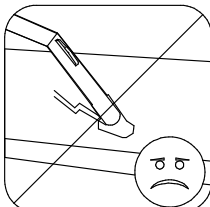
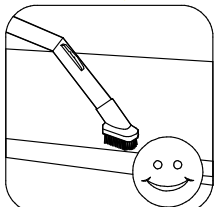
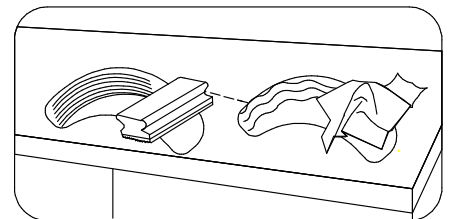
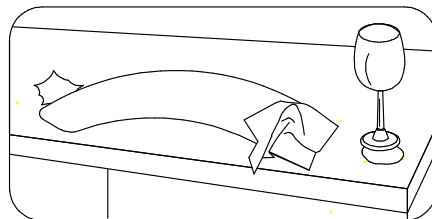
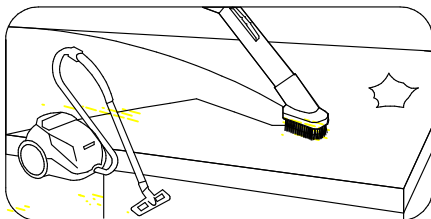
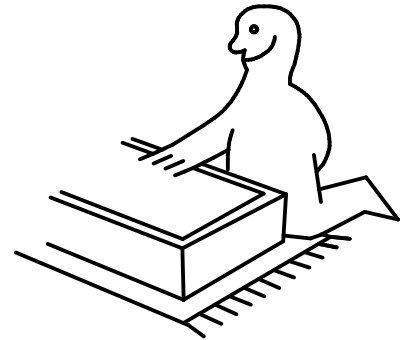
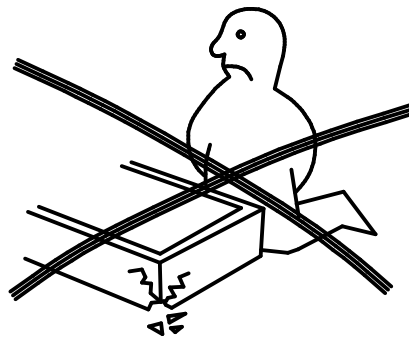
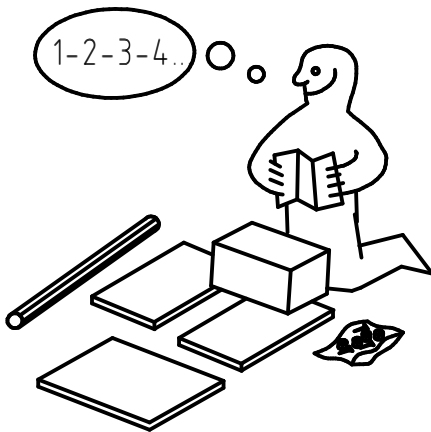
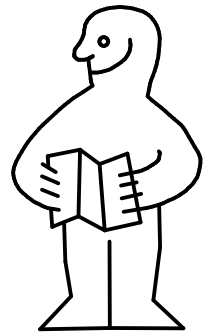
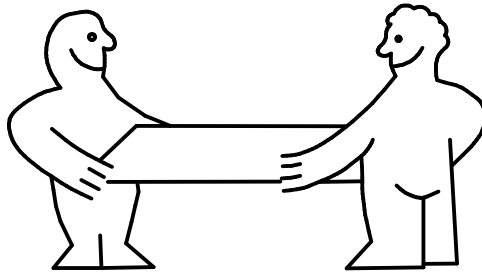
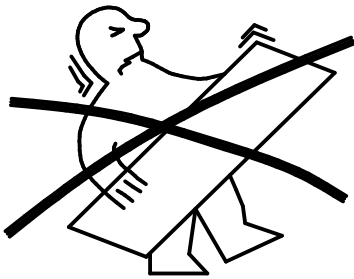
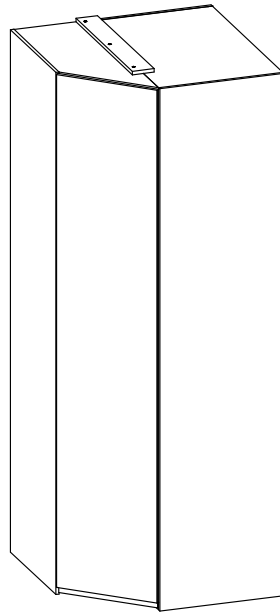
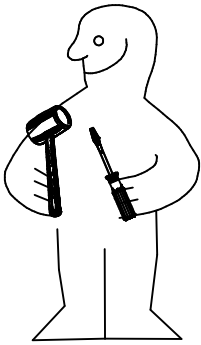
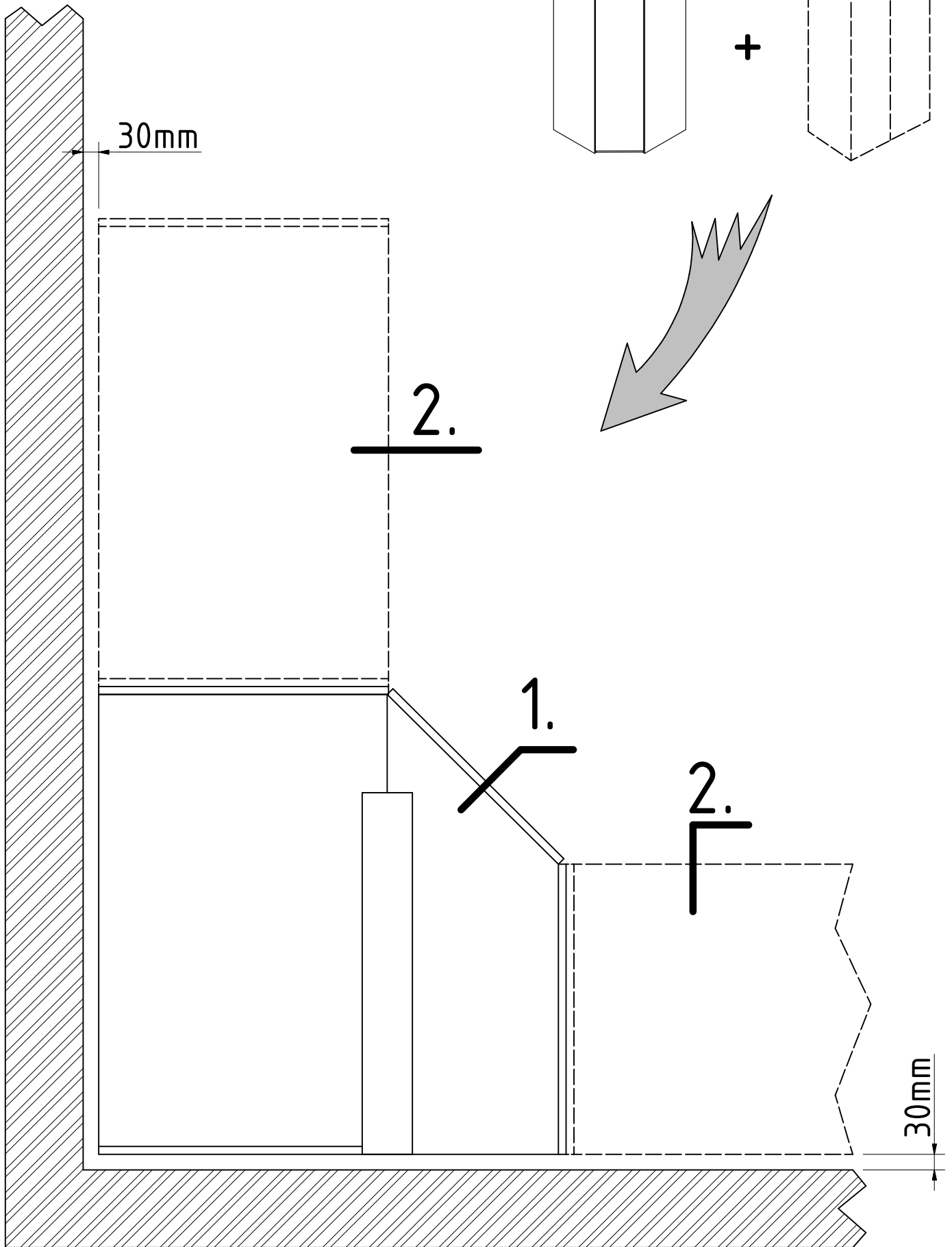
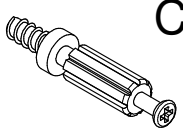
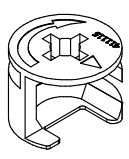
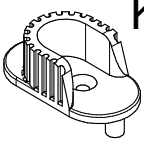
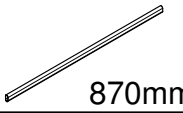
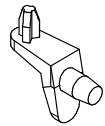
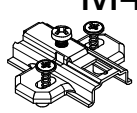
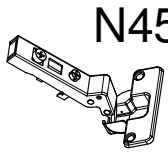
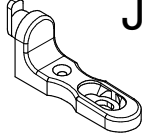
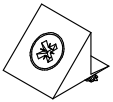
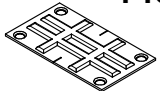


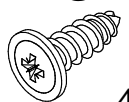
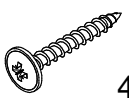

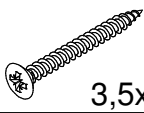

980238

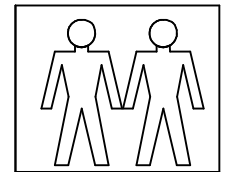
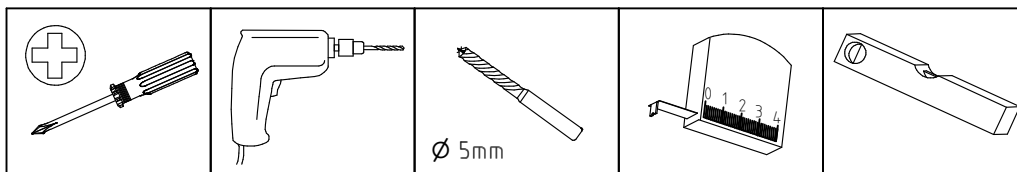
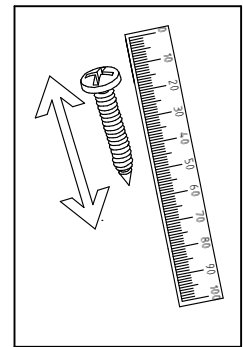
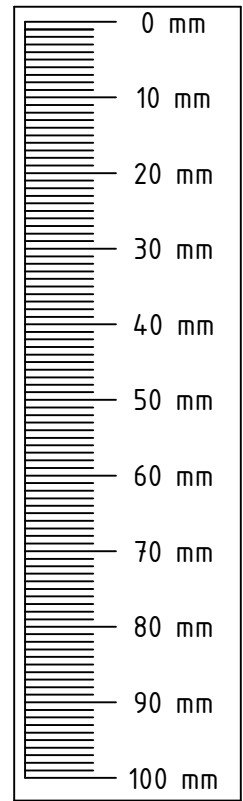


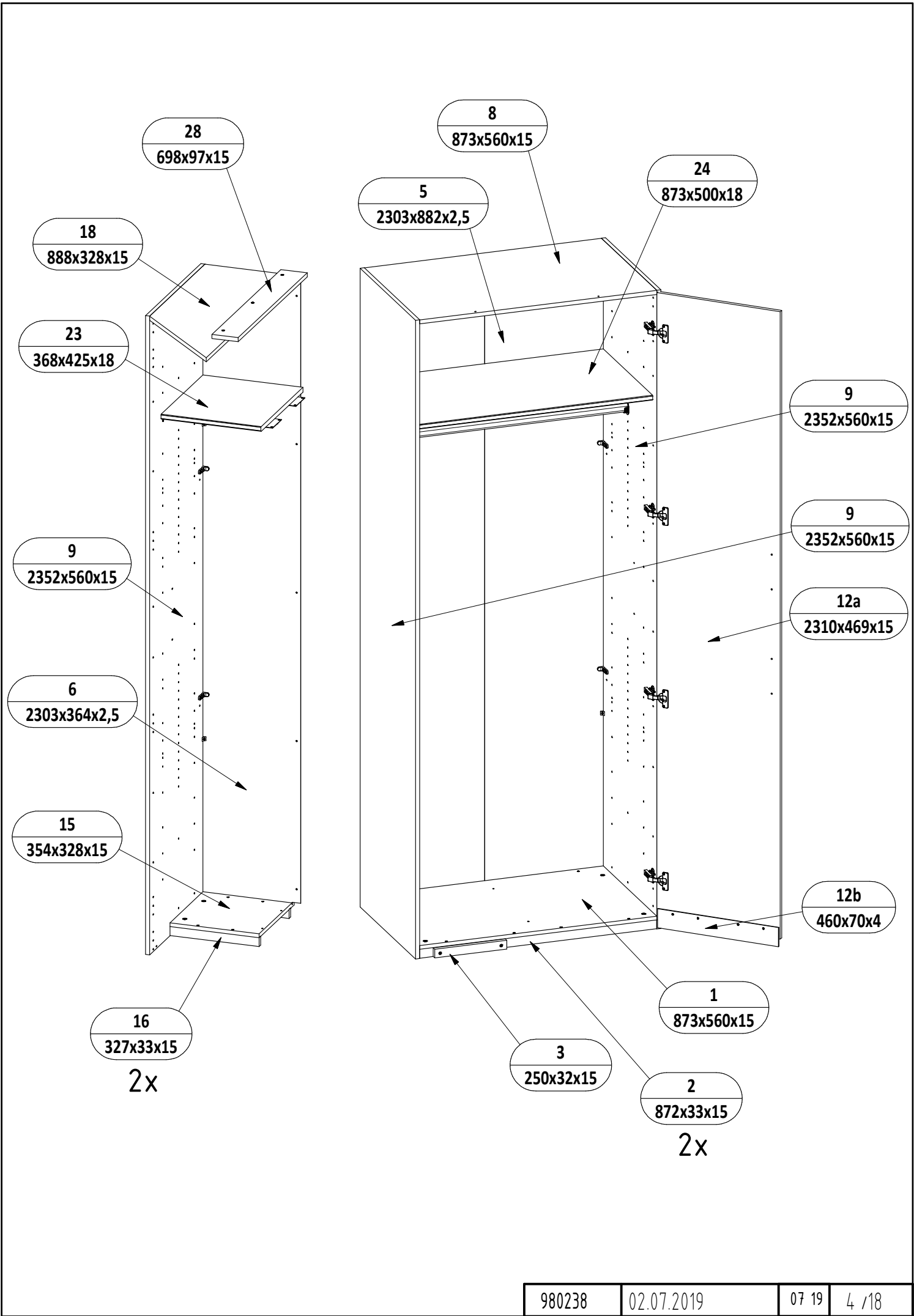


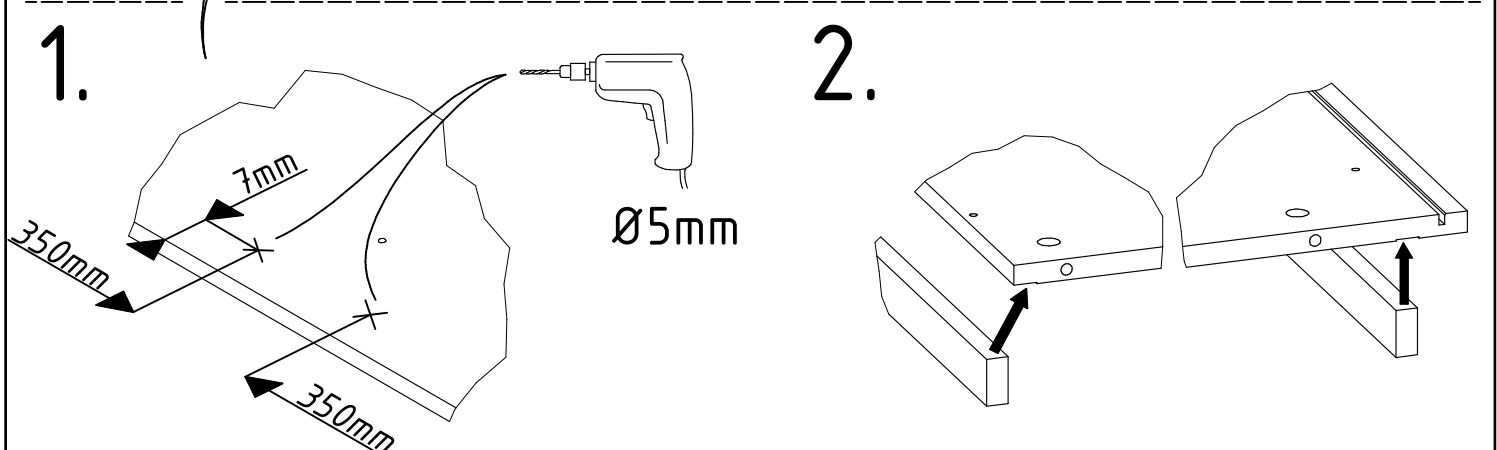
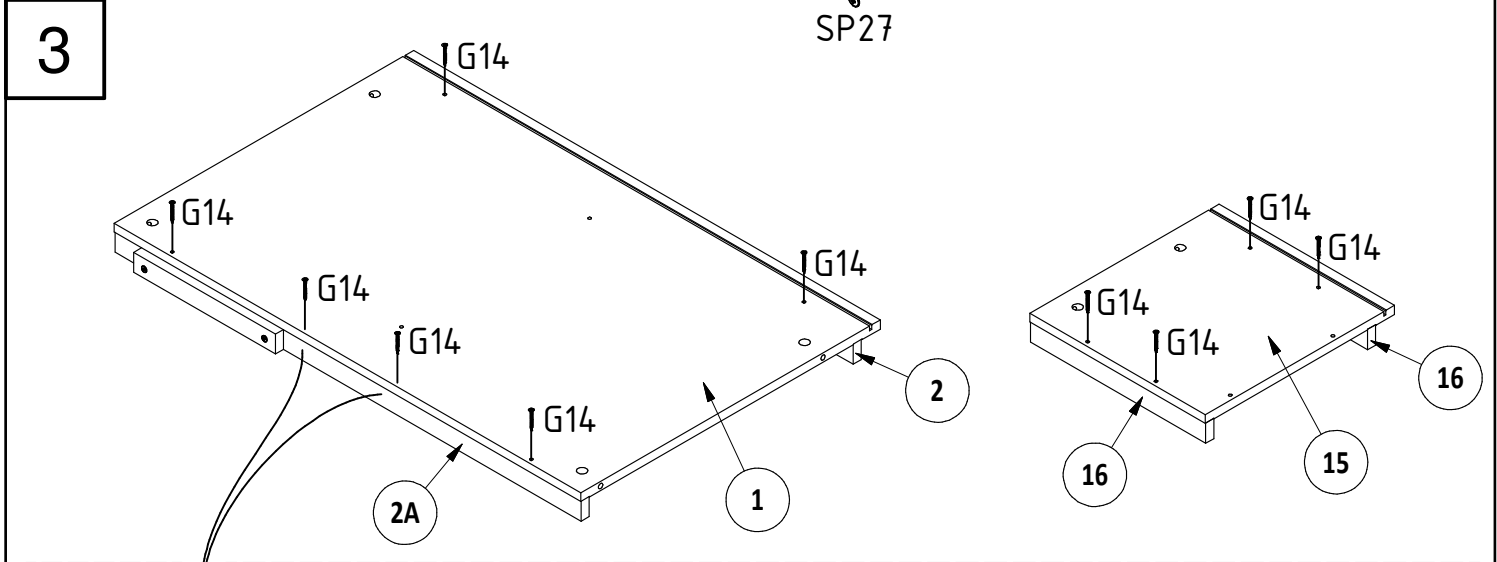
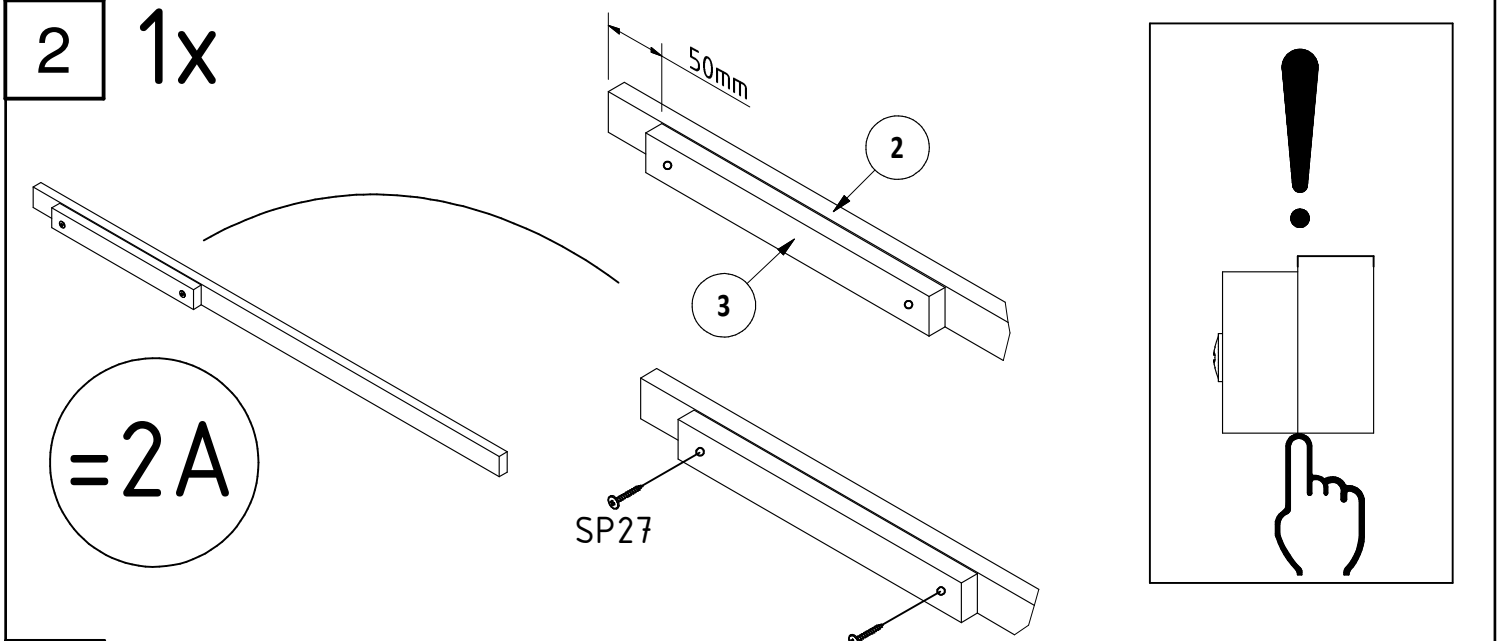
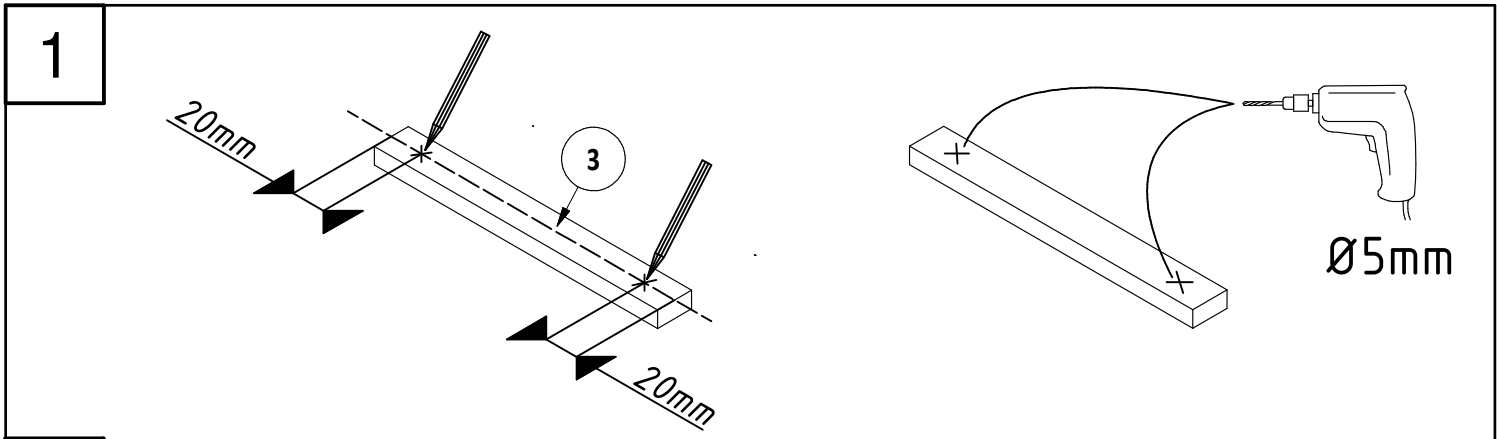
	<b>C</b> 12X
	<b>A</b> 12X
	<b>K1</b> 2 X
	<b>K20</b> 870mm 1 X
	<b>L7</b> 6 X

	<b>M45</b> 4 X
	<b>N45</b> 4 X
	<b>J1</b> 6 X
	<b>SBV</b> 6 X
	<b>H5</b> 2 X

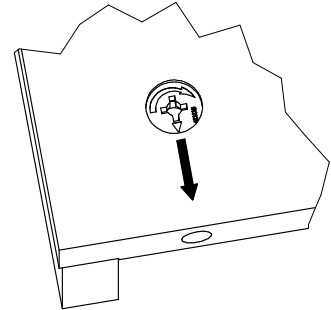
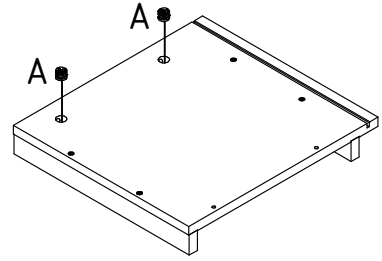
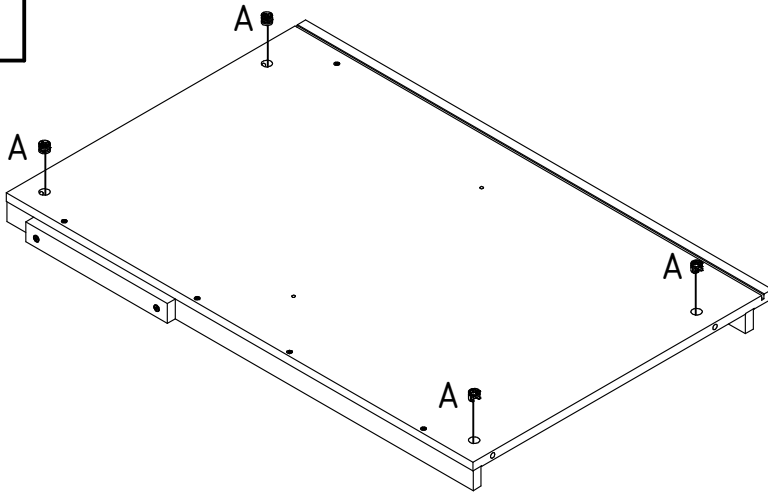
	<b>SP15</b> 4x15 13X
	<b>SP27</b> 4x27 7 X
	<b>G1</b> 3,5x15 20X
	<b>G14</b> 3,5x35 12X
	<b>T6</b> 6x11 6 X



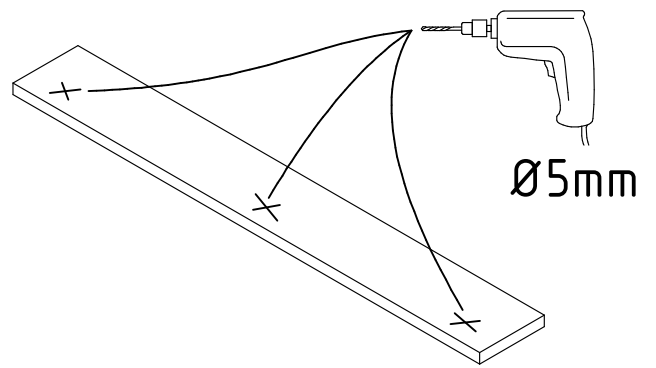
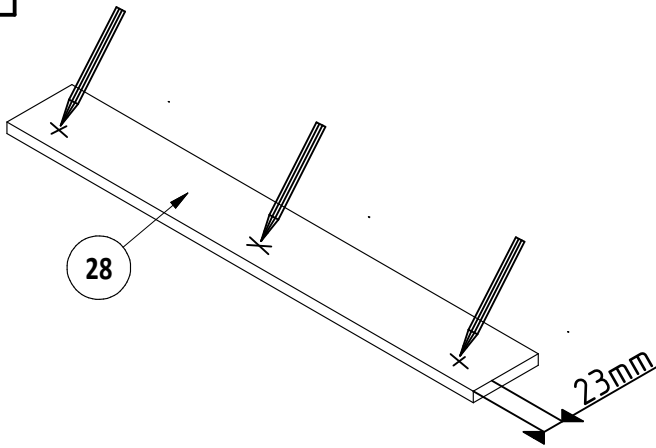




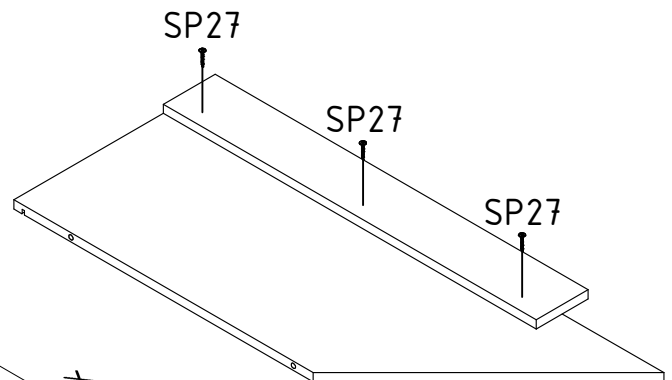
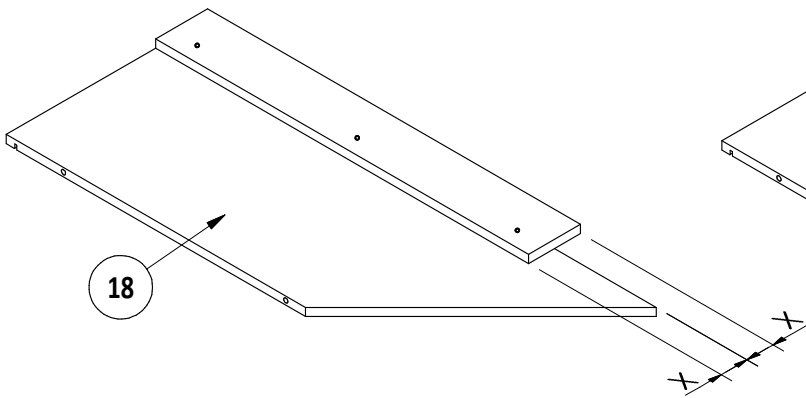
4



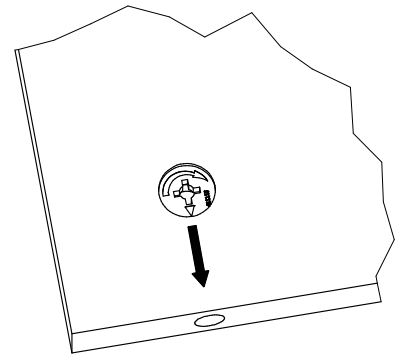
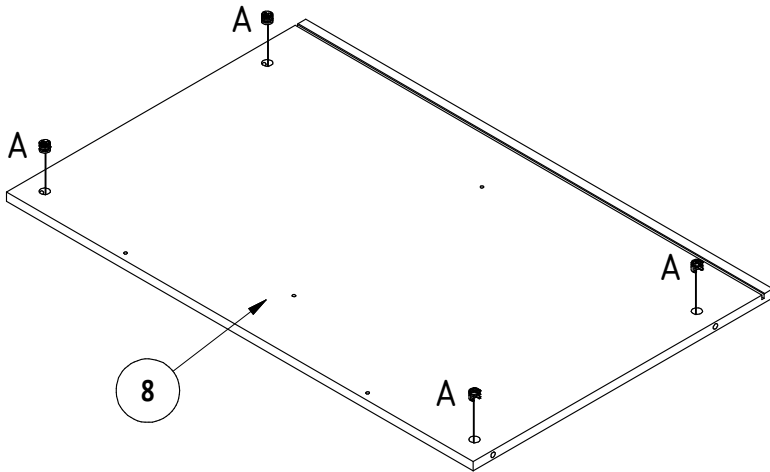
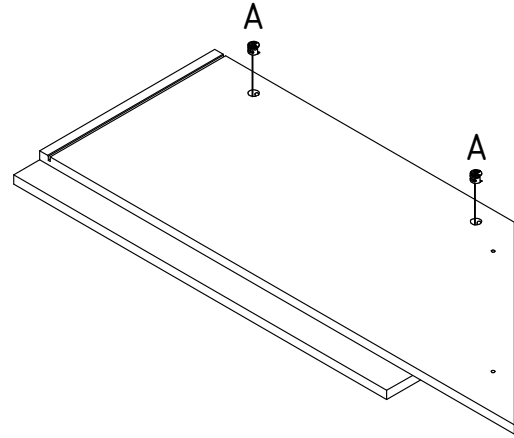
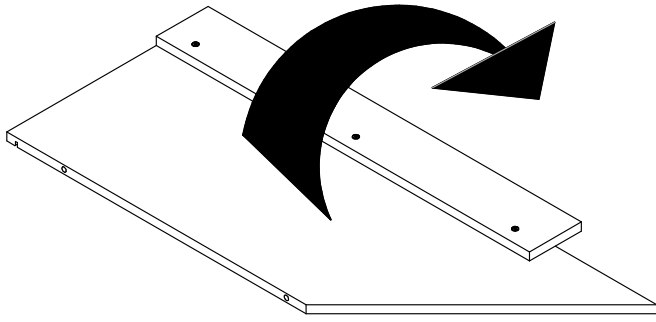
5



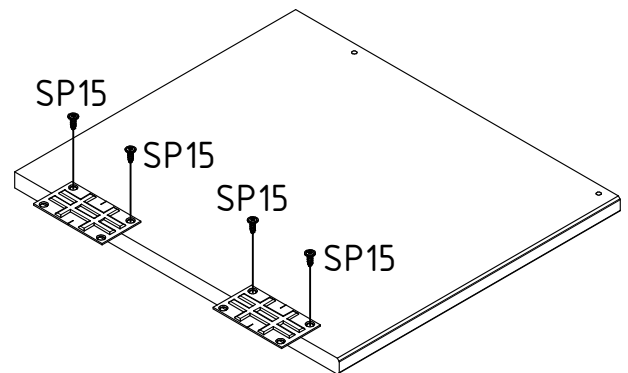
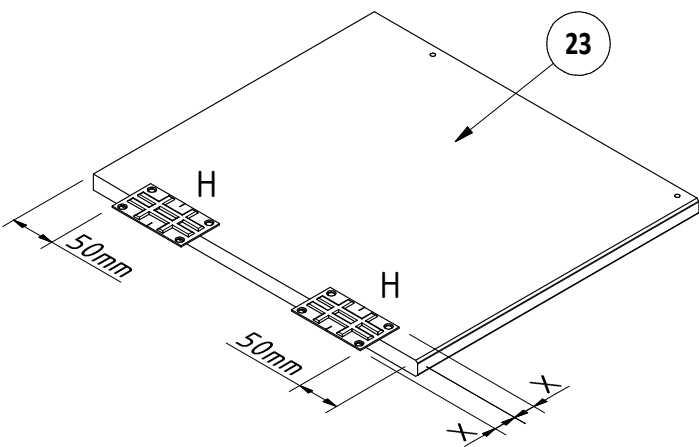
6



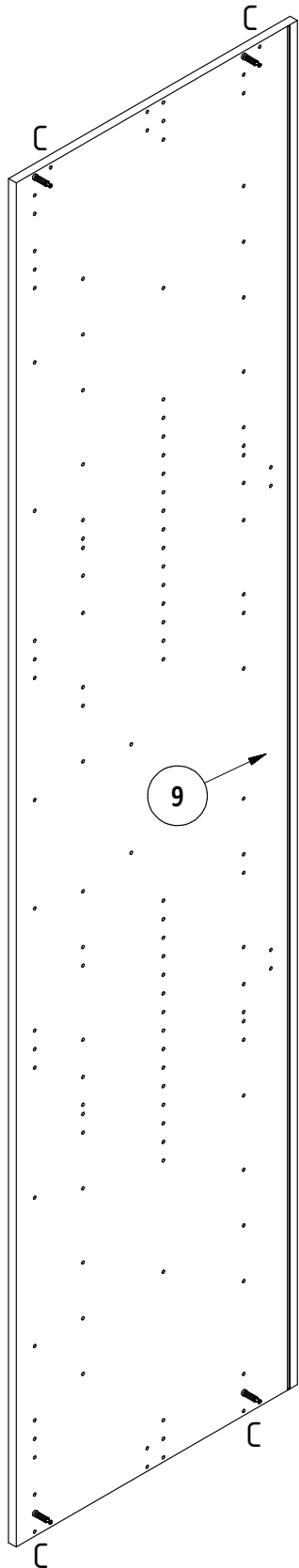
7



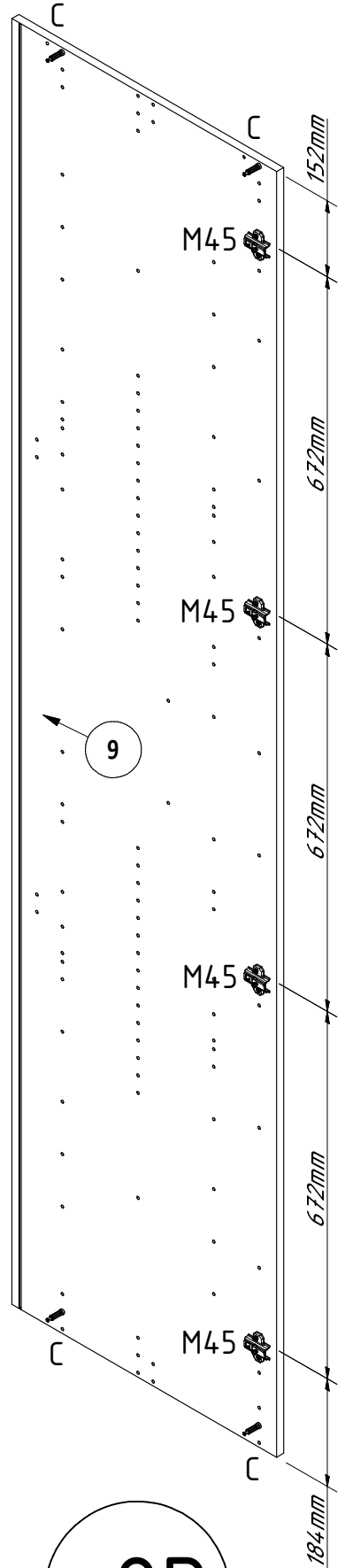
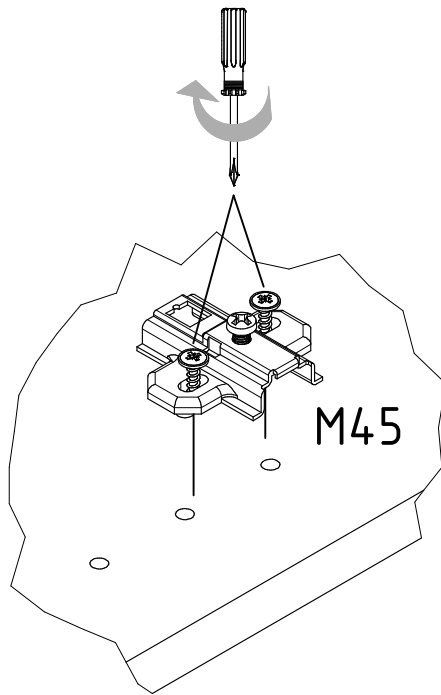
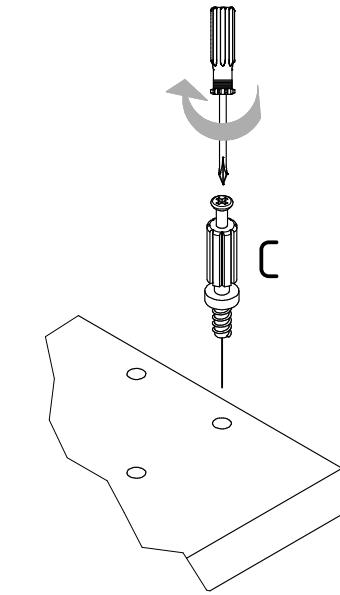
8



9



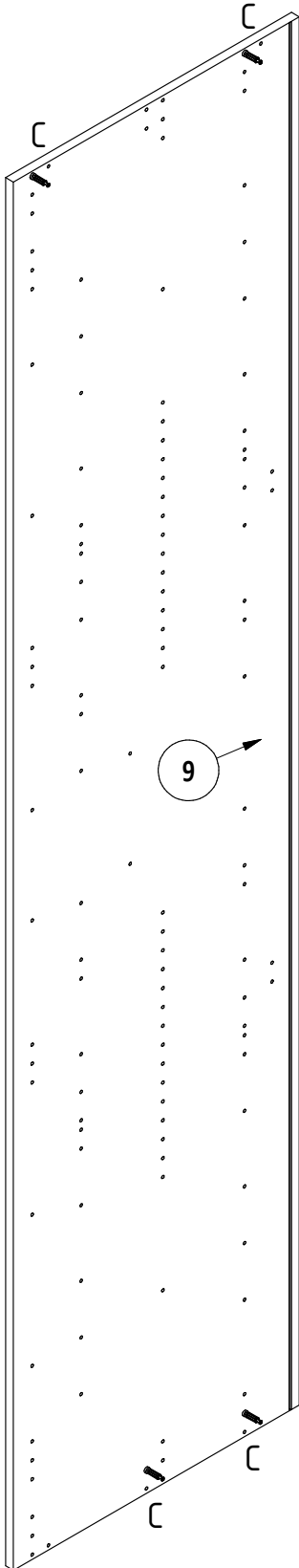
=9A



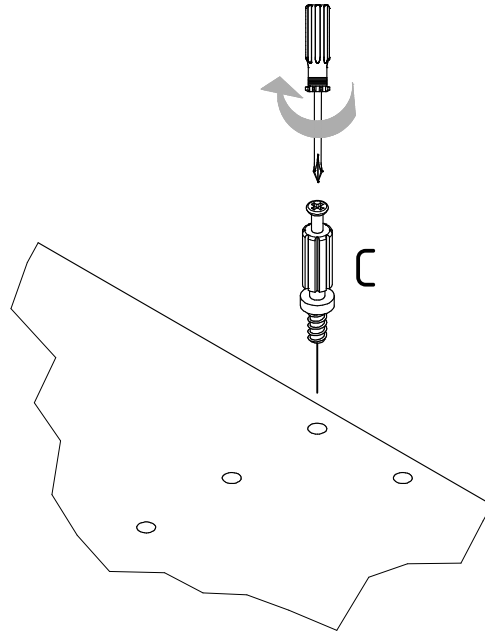
=9B



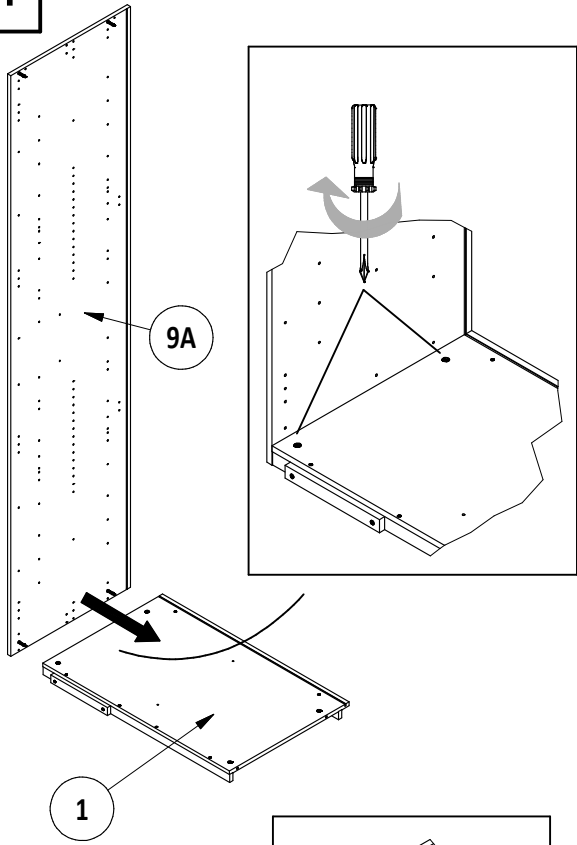
10



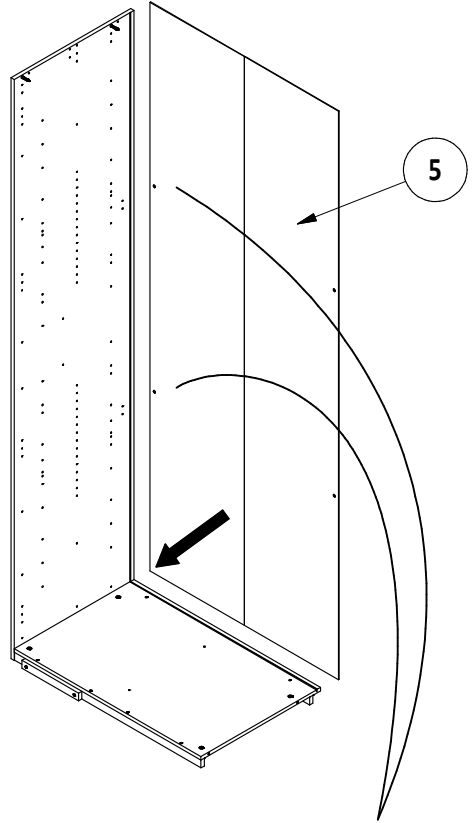
=9C



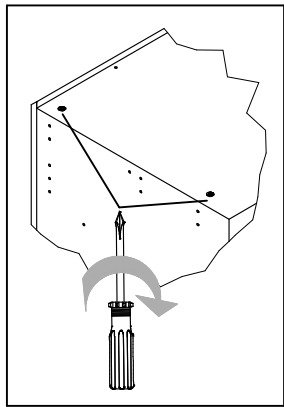
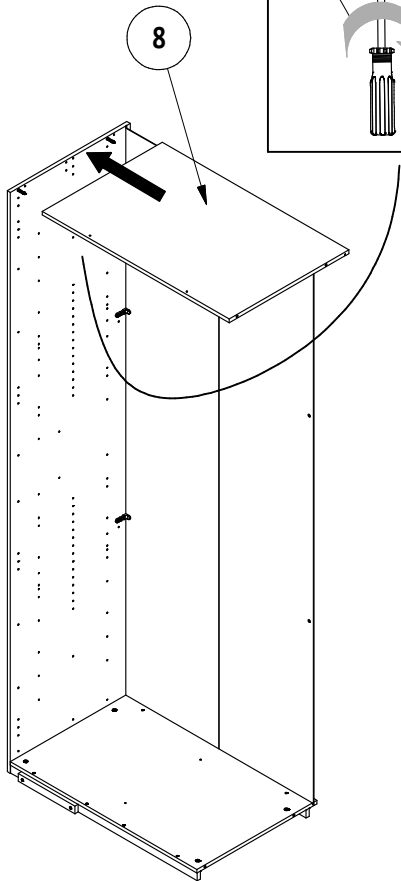
11



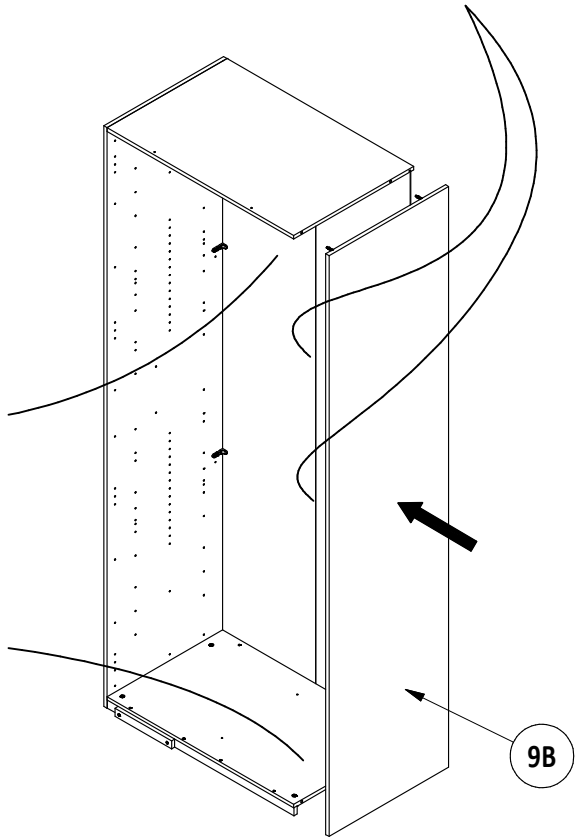
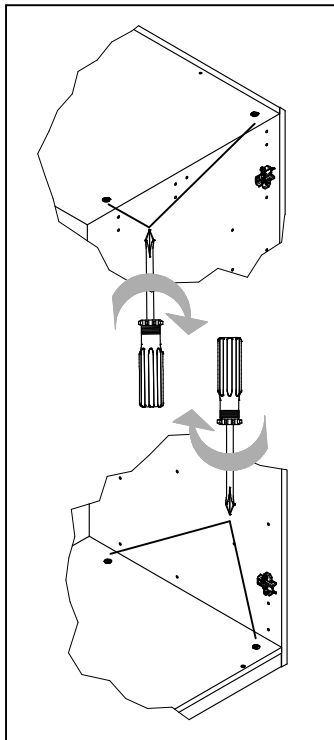
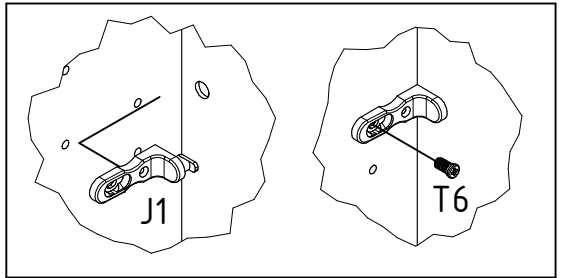
12



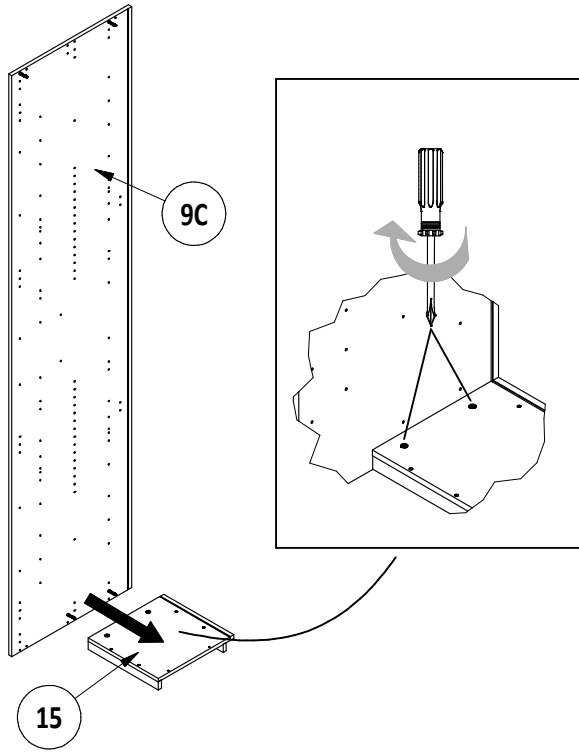
13



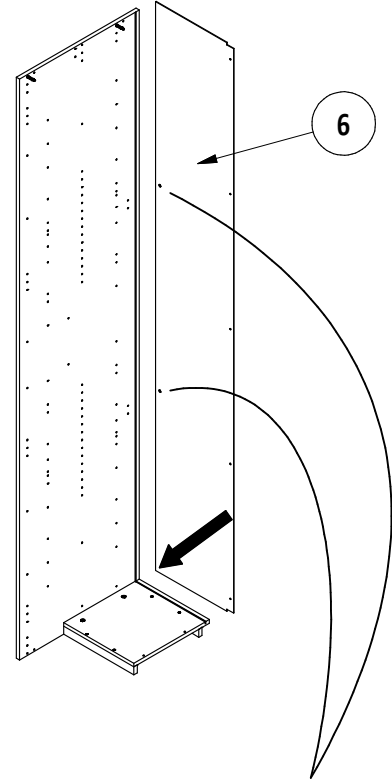
14



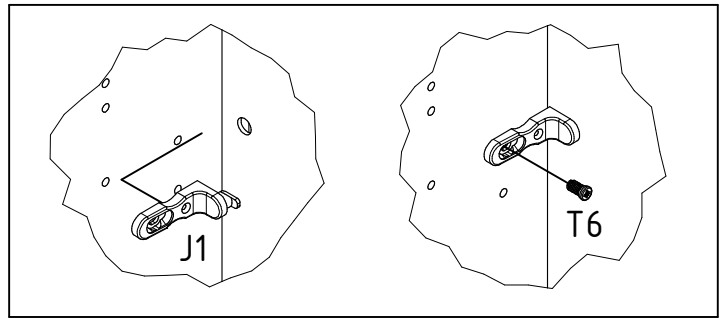
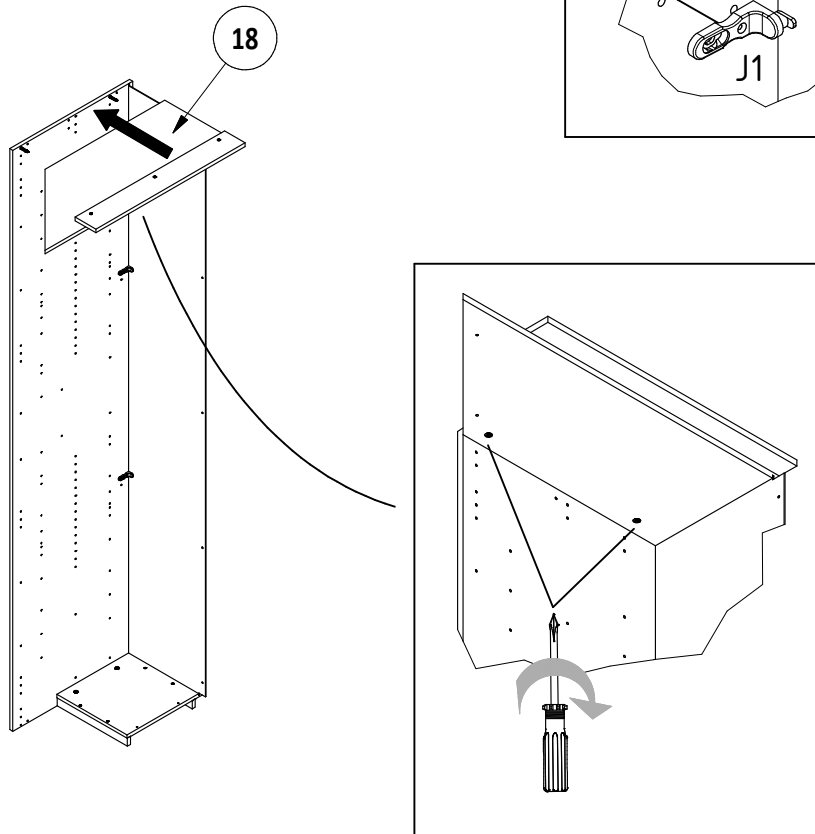
15



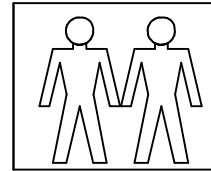
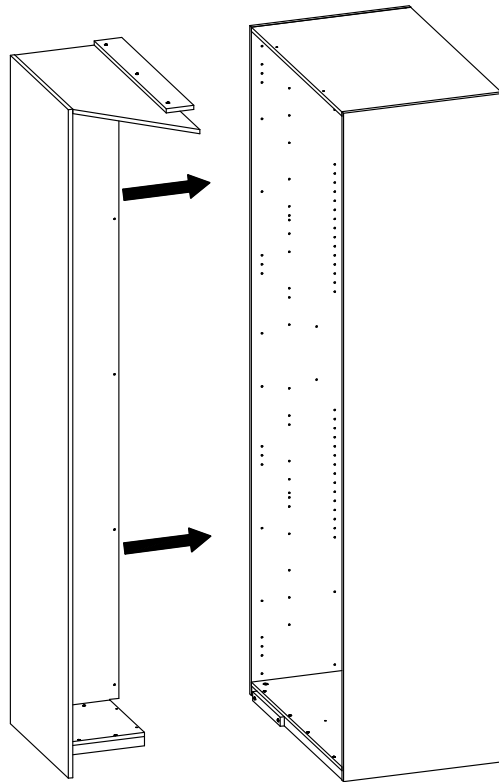
16



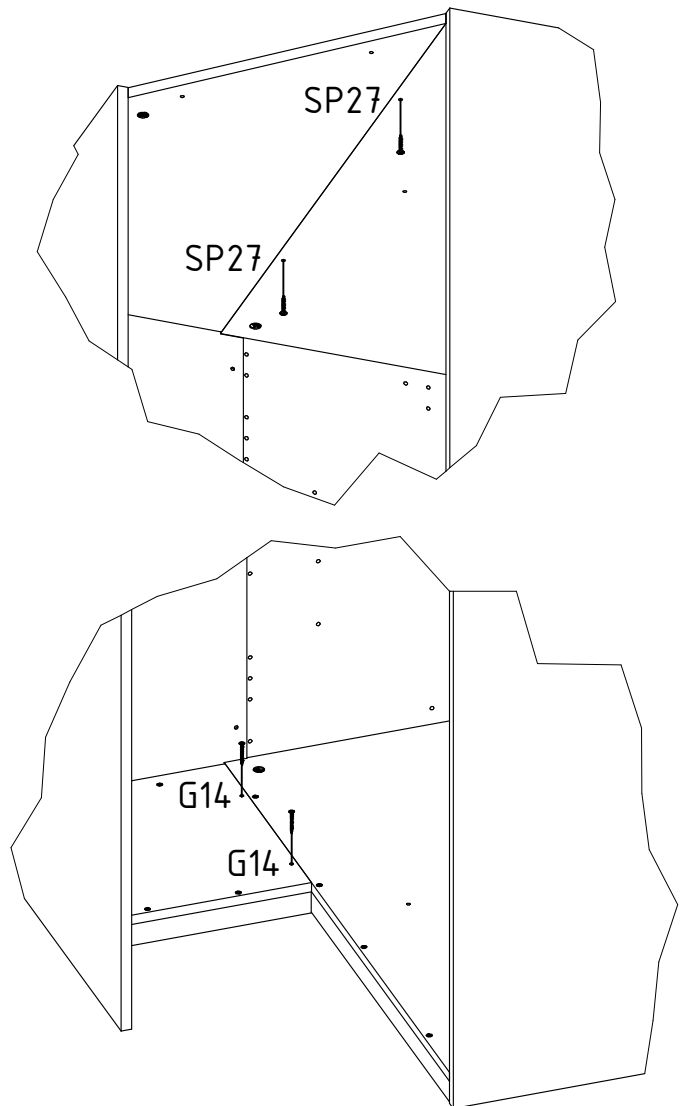
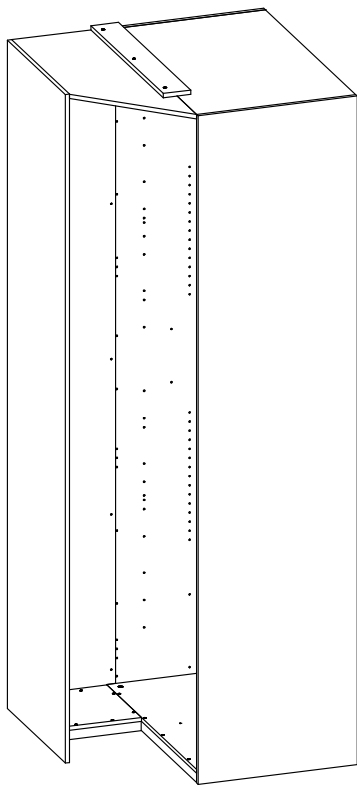
17



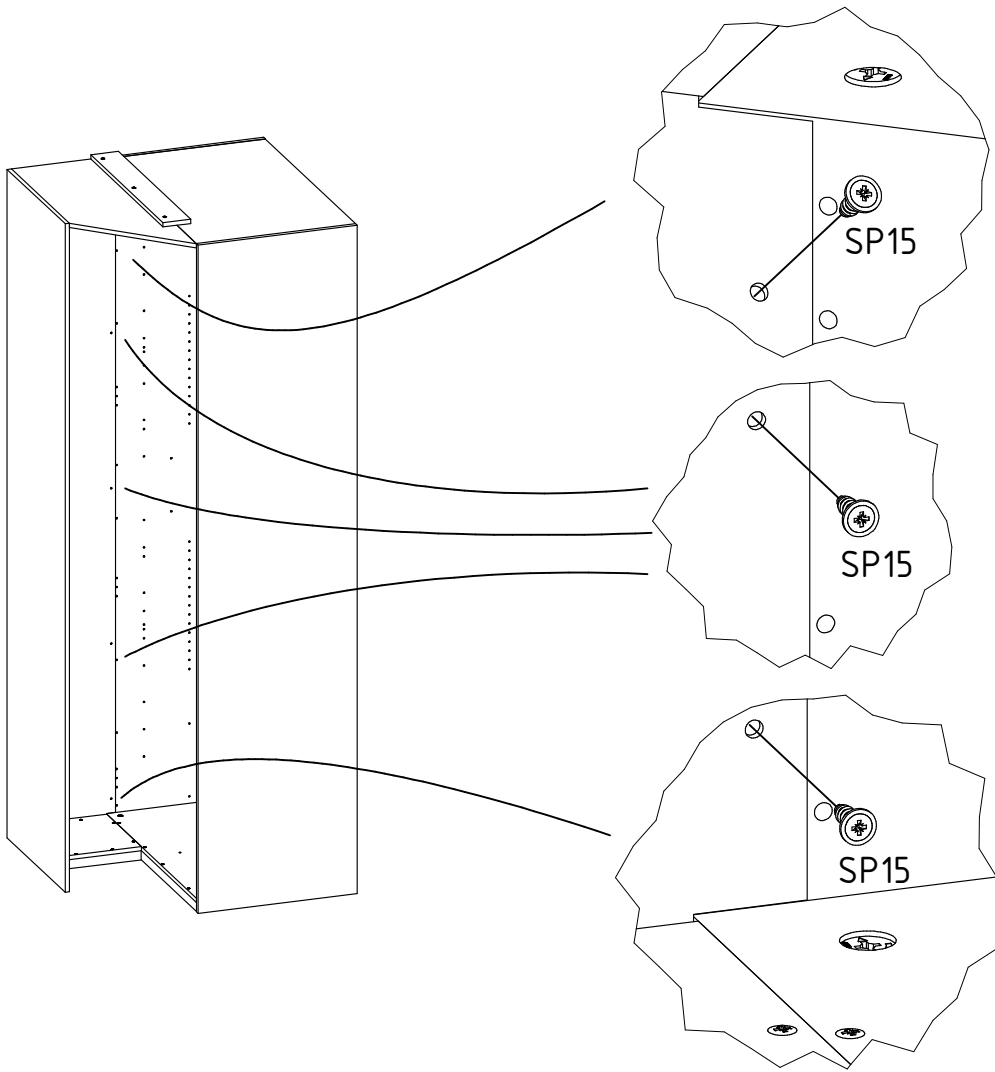
18



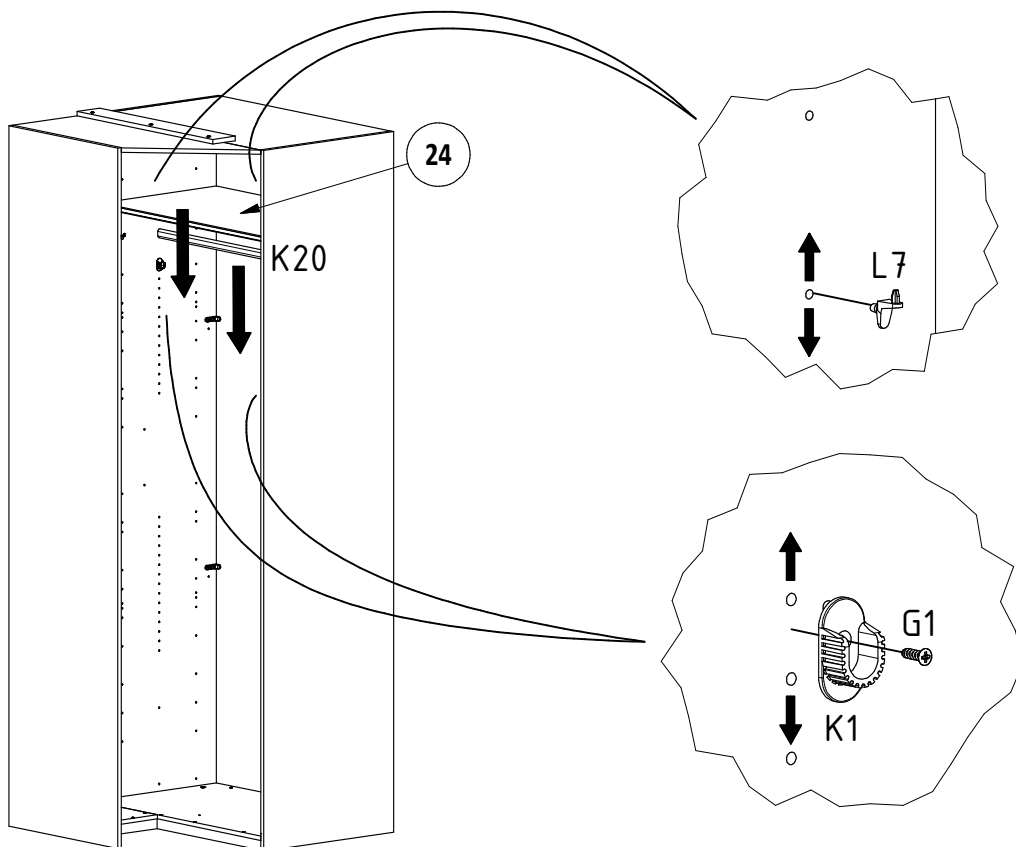
19



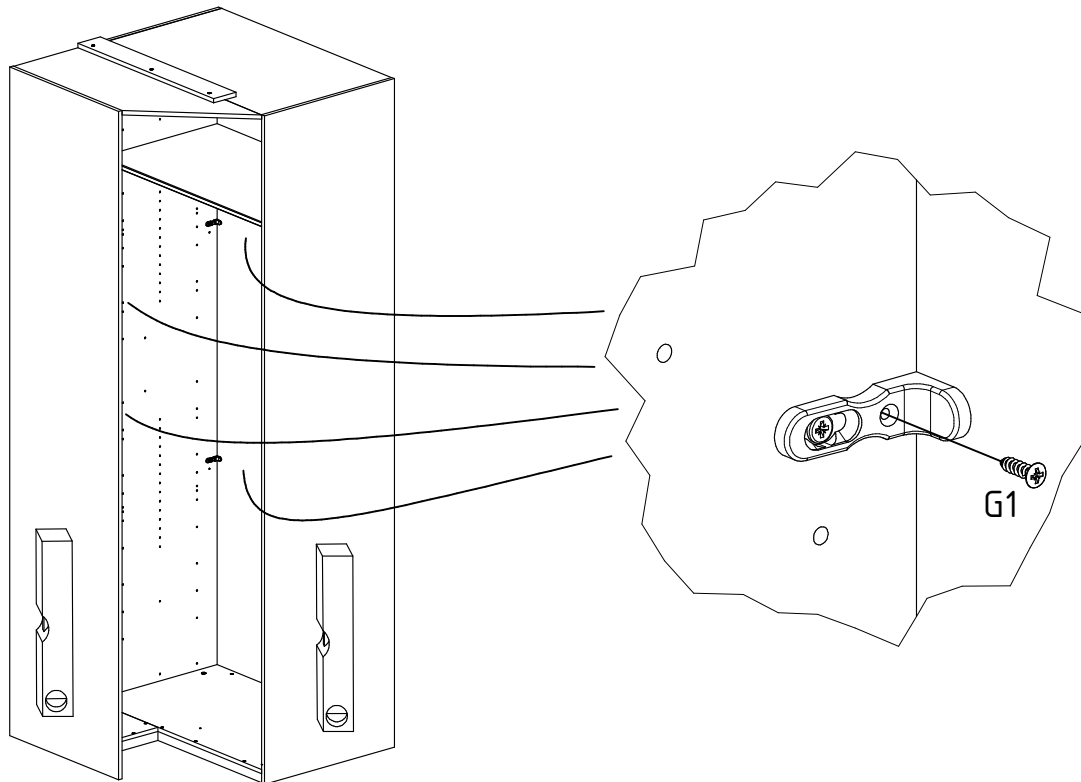
20



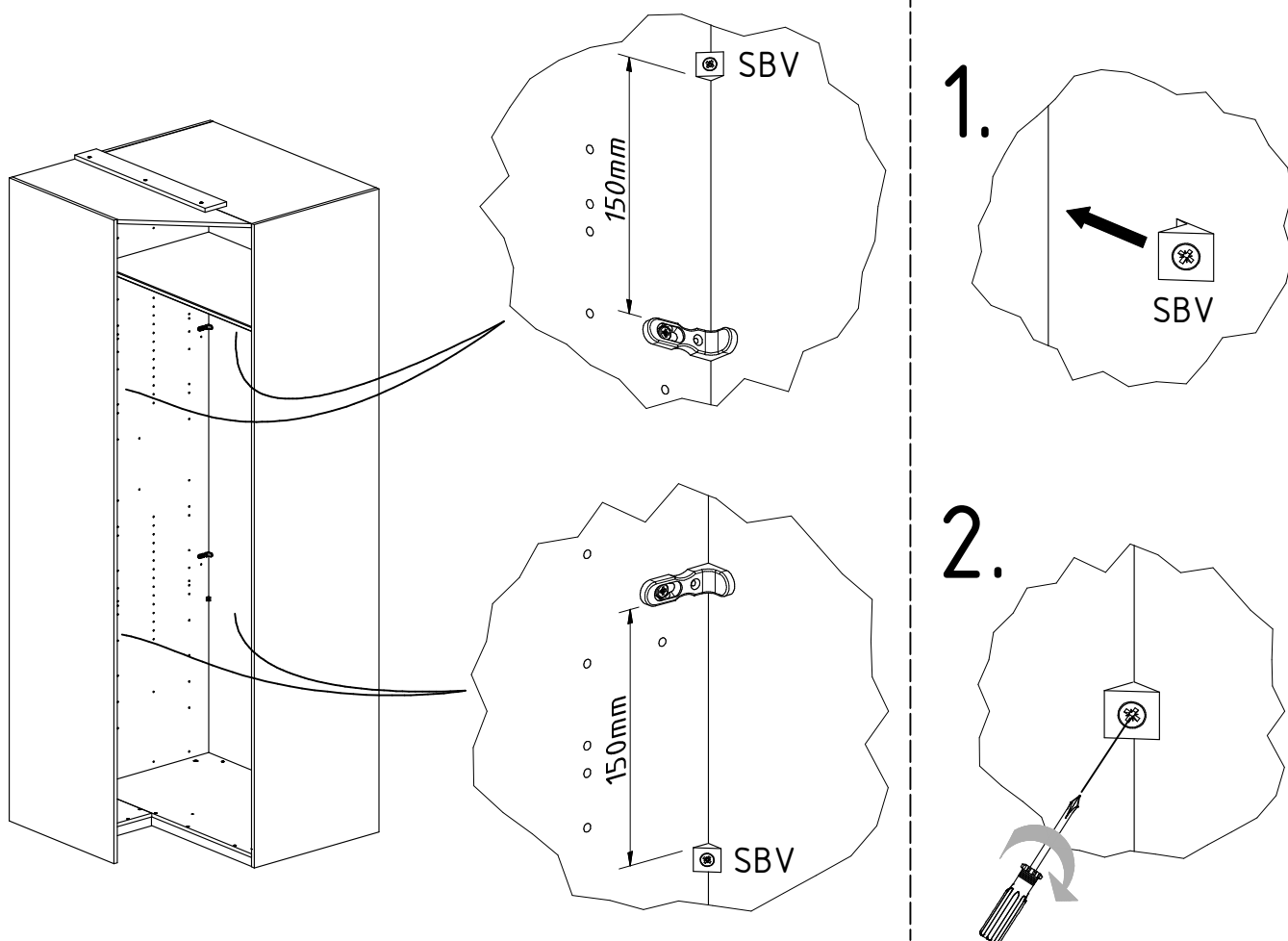
21



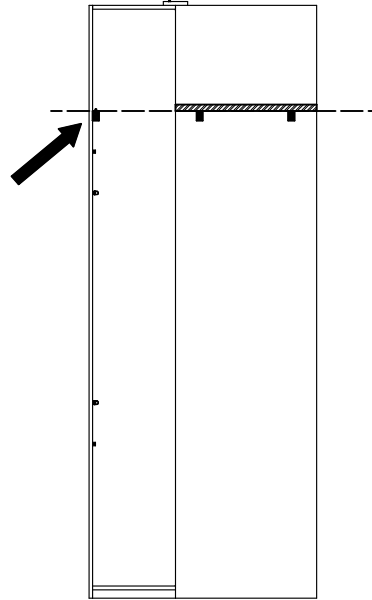
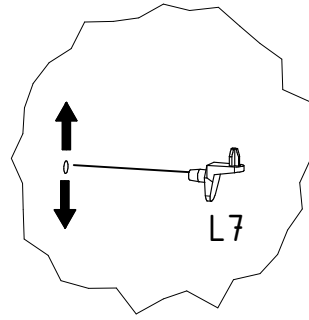
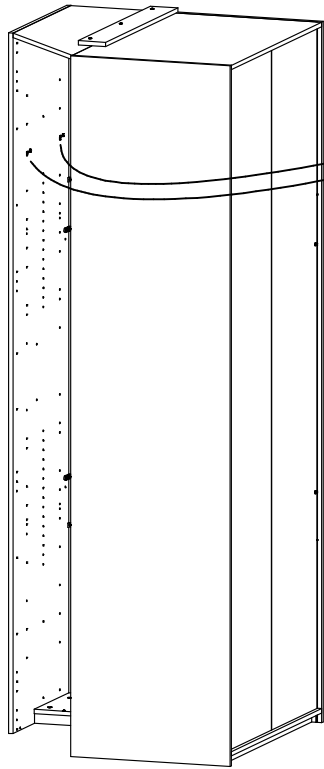
22



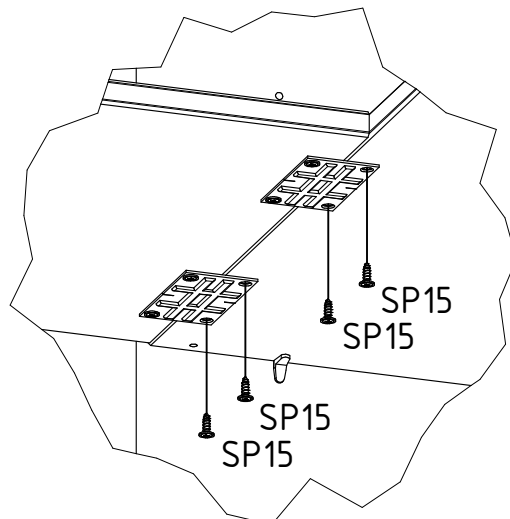
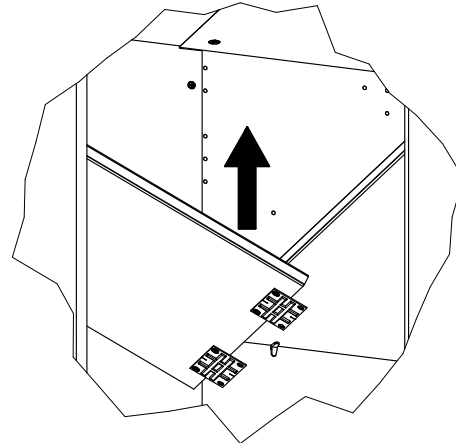
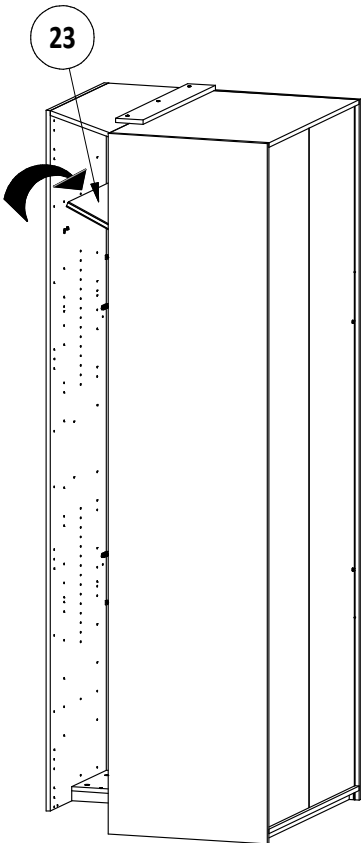
23

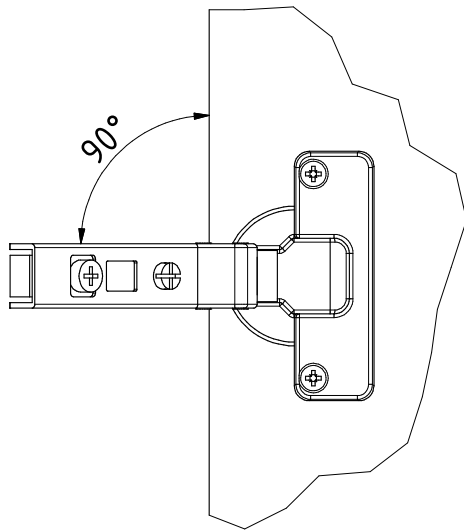
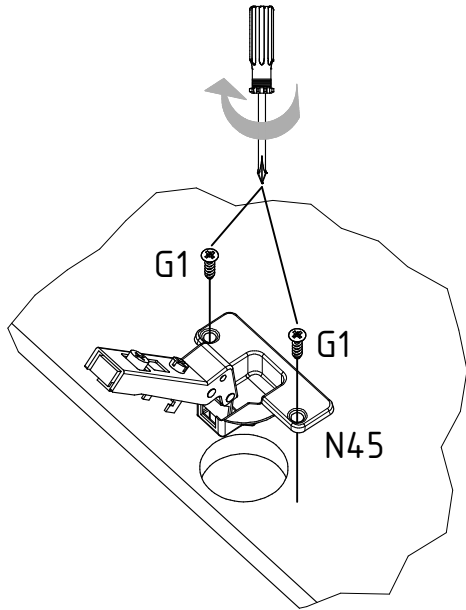


24

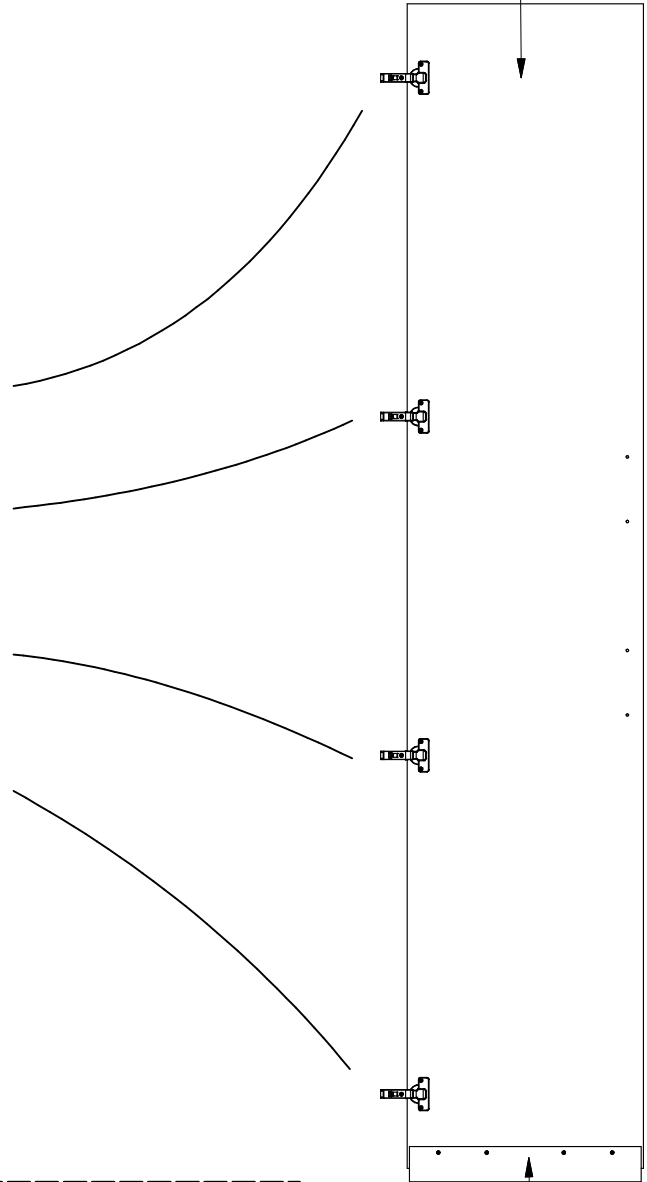


25

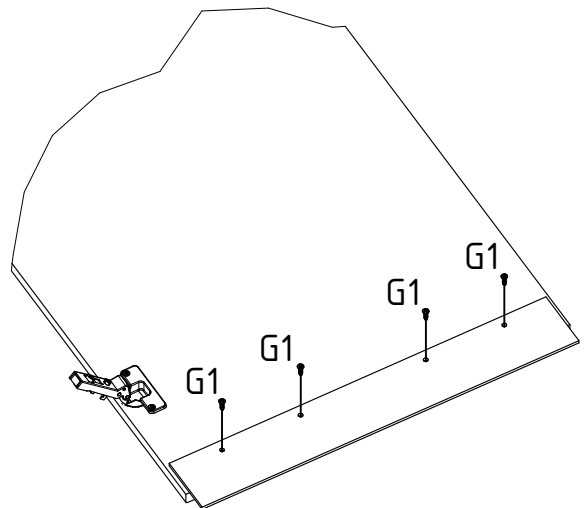
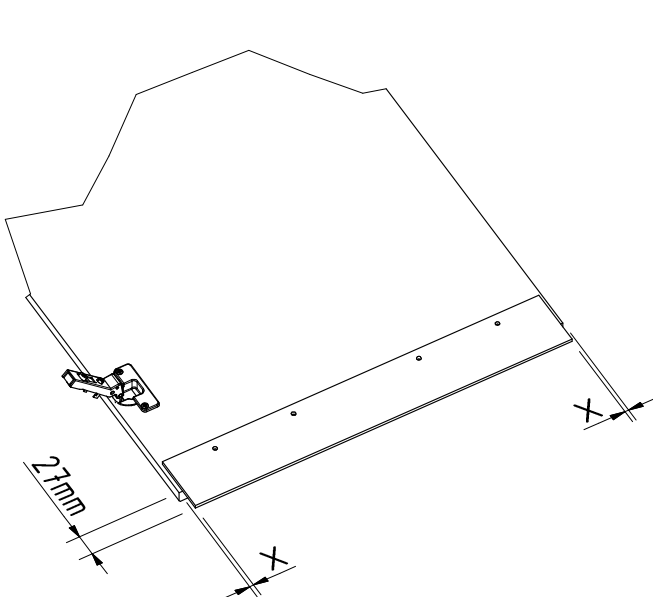




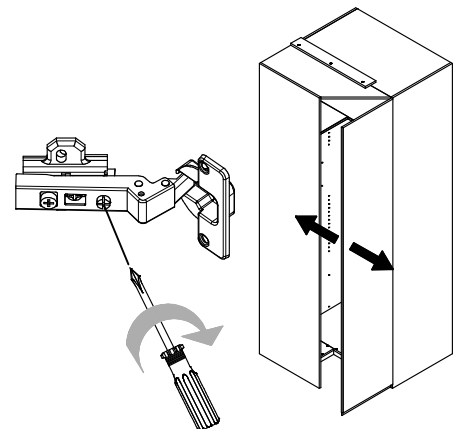
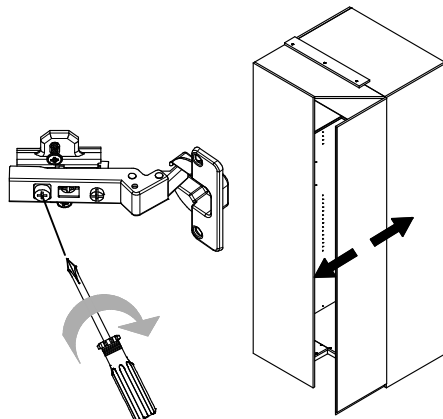
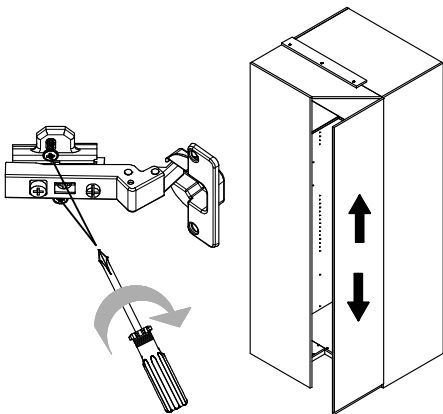
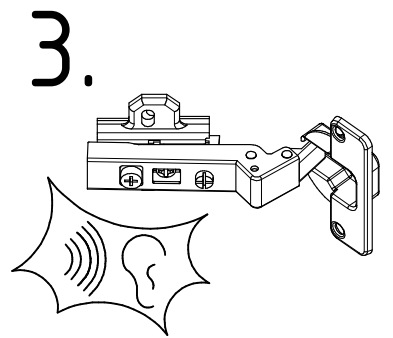
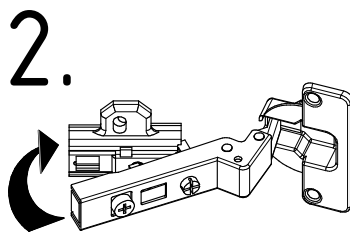
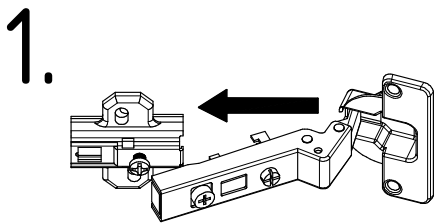
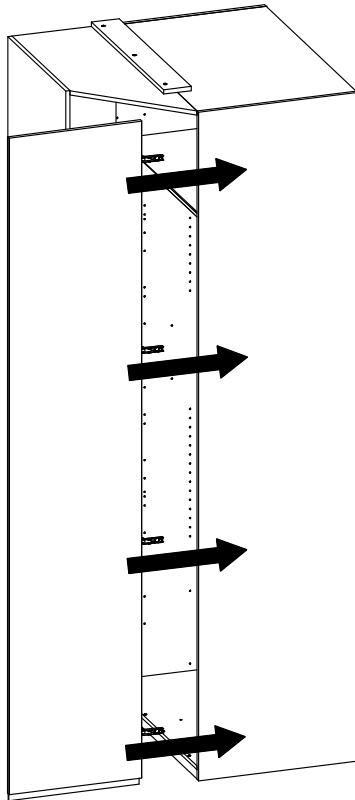
12a

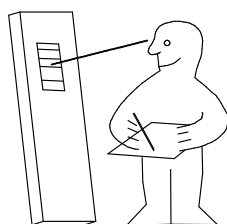
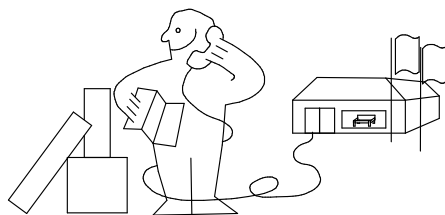
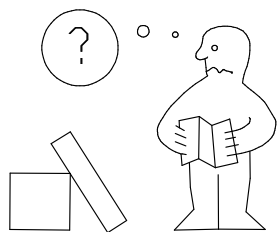


12b





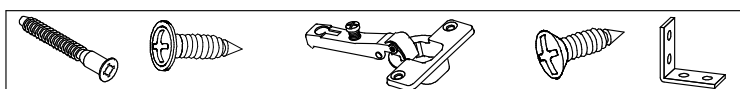
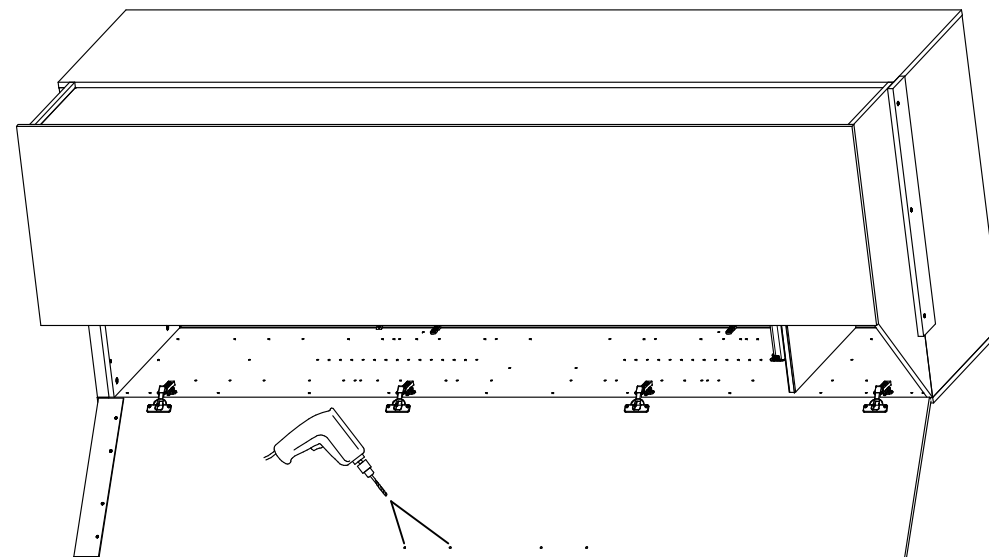
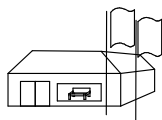




Modell/Model/Modèle

--	--	--

5					
---	--	--	--	--	--

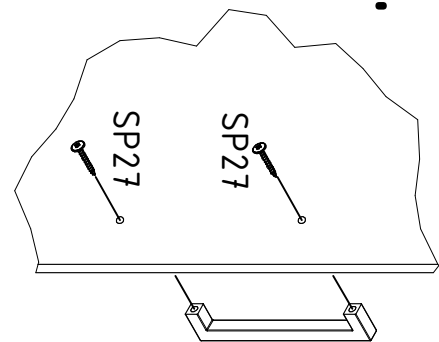


< 121 370 >	< G 1 >	< 4x >

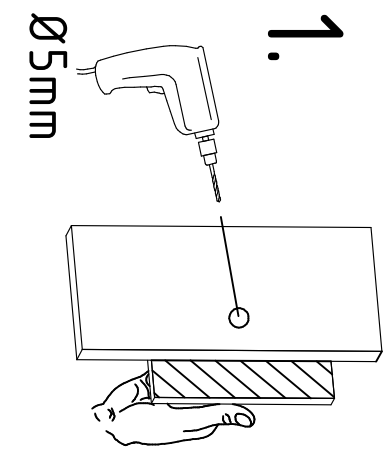
Änderungen die dem technischen Fortschritt geschuldet sind, behalten wir uns vor!  
 Bei nicht vorschriftsmäßiger und/ oder nicht fachmännischer Montage wird bei Personen- und/ oder Sachschäden keinerlei Haftung übernommen.

WIMEX Wohnbedarf/ Import Export Handels GmbH/ Postfach 1407/ 49112 Georgsmarienhütte/ Germany  
 Tel.:(+49) 054.01 8598 72 Fax.:(+49) 054.01 8598 33 Mail: service\_H@wimex-online.com

2.



1.



980238

02.07.2019

07 19

18 /18

104P-NR. / 104P-NO.    150X-NR. / 150X-NO.    Auftrag/Order-No. / No. de Commande

**23203**    **30110XY**    104

Kunde    MAX MUSTERMANN  
Customer  
Client

Kommission / your order reference / votre reference

**3377 MINDEN**

---

Dekor / Decor    Decor / Modell / Modele

**F99**    **SAMPLE**

F99842    SCHWEBETUERENSCHRANK 250 CM H 216CM  
PLANKENEICHE NB + RAH STEEL  
PLANKENEICHE NACHBILDUNG

202320301107241476000001

Paket / Package / Paquet

**414760**

SOCKEL

Paket 1 von 8    Colli Kommission 10

HSP-SMT BOD 50 TEXT/TEX SOCKEL 32 FRESH    TV / LF 104  
SO-BOD TEXT RASTEX/ ZNBOD D18MM TX KLSTA

Montage - Anleitung    Laenge ..... 520,0    OBEREN  
KS-64    Breite ..... 568,0    OBEREN

**SOCKEL32 KLEB**

En cas de dommage, veuillez retourner le carton avec le produit. / En cas de dommage, veuillez retourner le carton avec le produit.



OBEREN 5 30/19 HAUT 23.08.19 OBEREN 1 1. ABOVE OBEREN



**WIMEX Wohnbedarf**  
Import Export Handelsges mbH & Co. KG  
Werner-von-Siemens-Str. 35  
D-49124 Georgsmarienhütte - Germany

**SAMPLE**    **23.08.19**  
Modellname    Produktionsdatum  
Model    Date of manufacture

