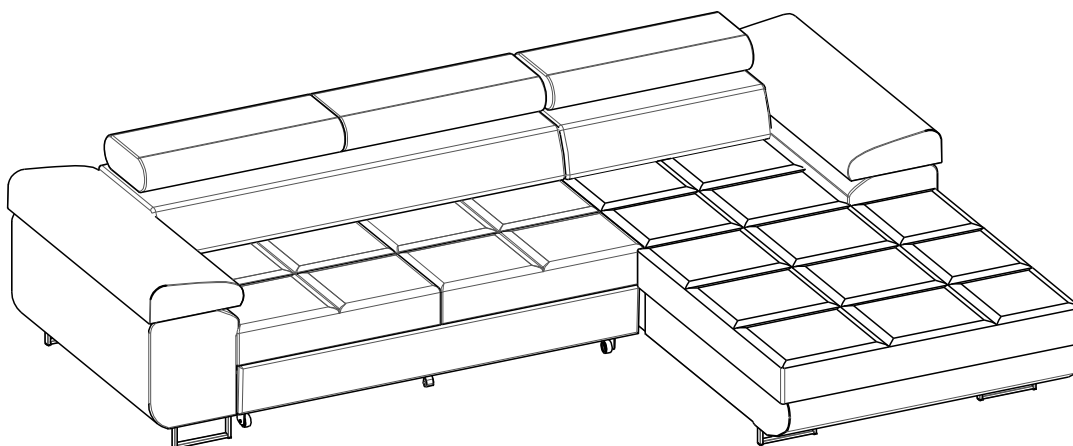
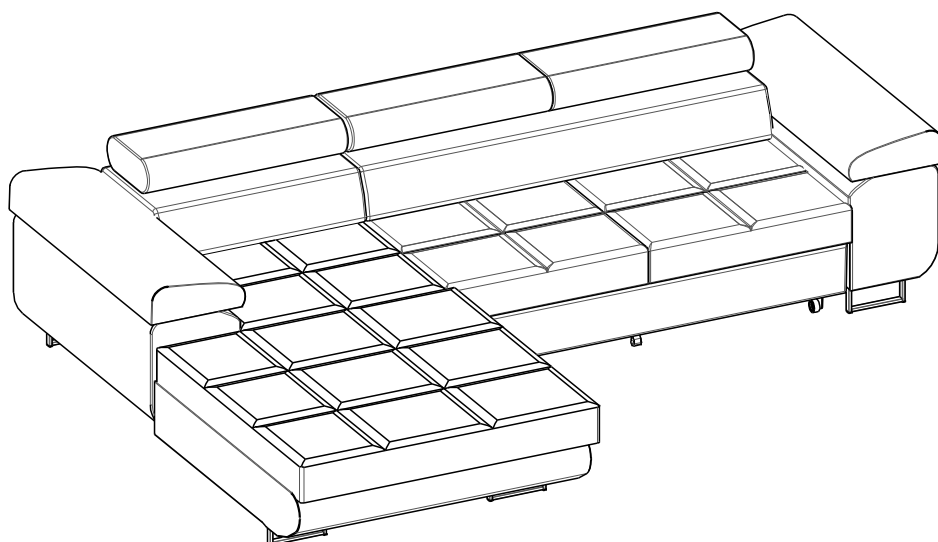
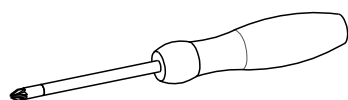


# ARMANDO

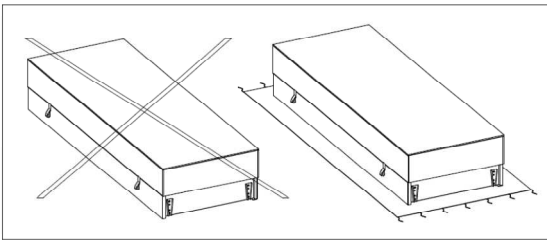


ELTAP Spółka z ograniczoną odpowiedzialnością Sp.k.  
Mroczeń 203, 63-604 Baranów  
[www.eltap.com](http://www.eltap.com) tel. +48 (62) 79 12 900



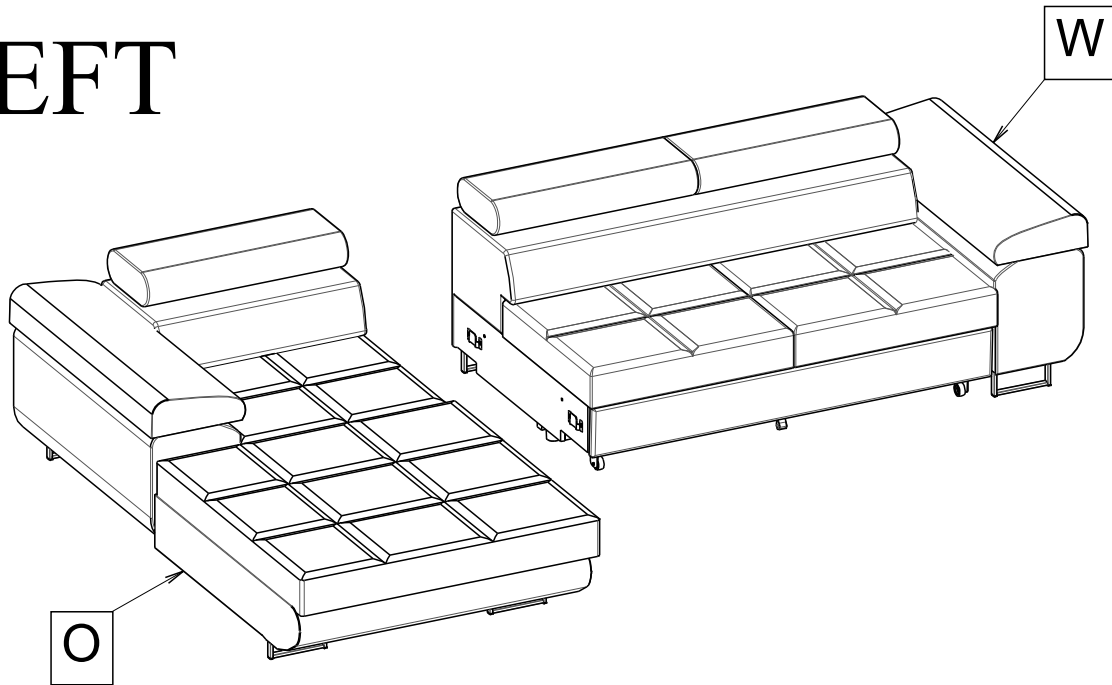
25min

1/8

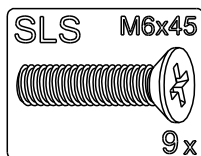
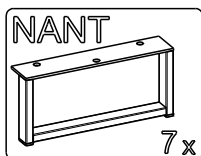
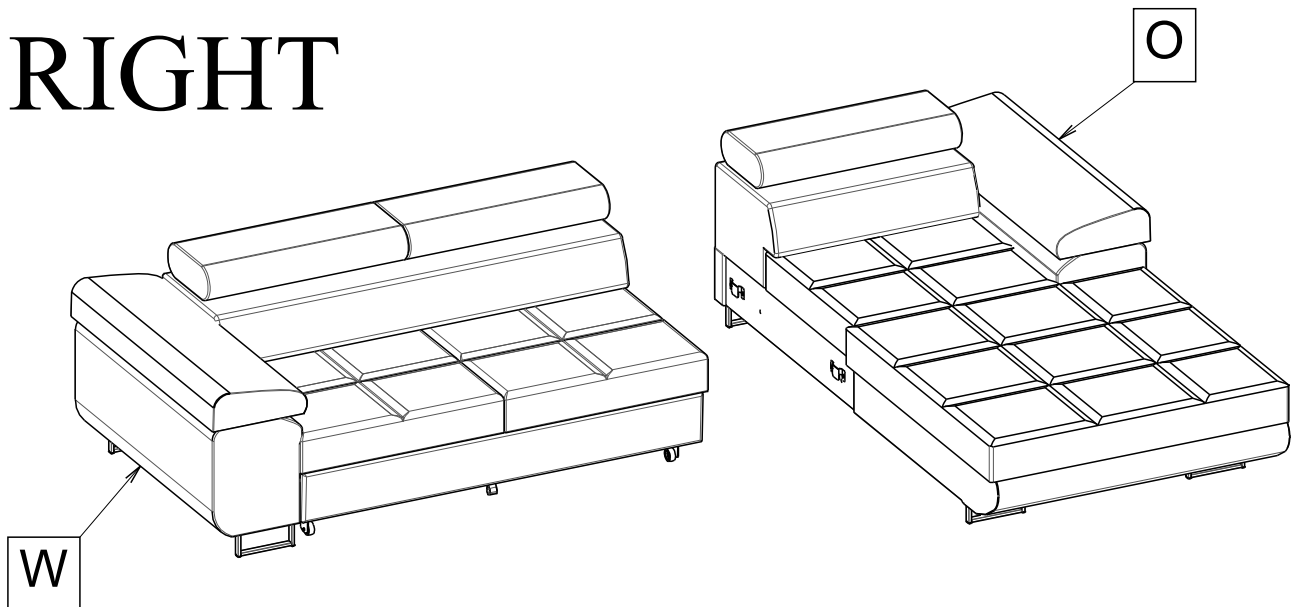


O	1x
W	1x

# LEFT

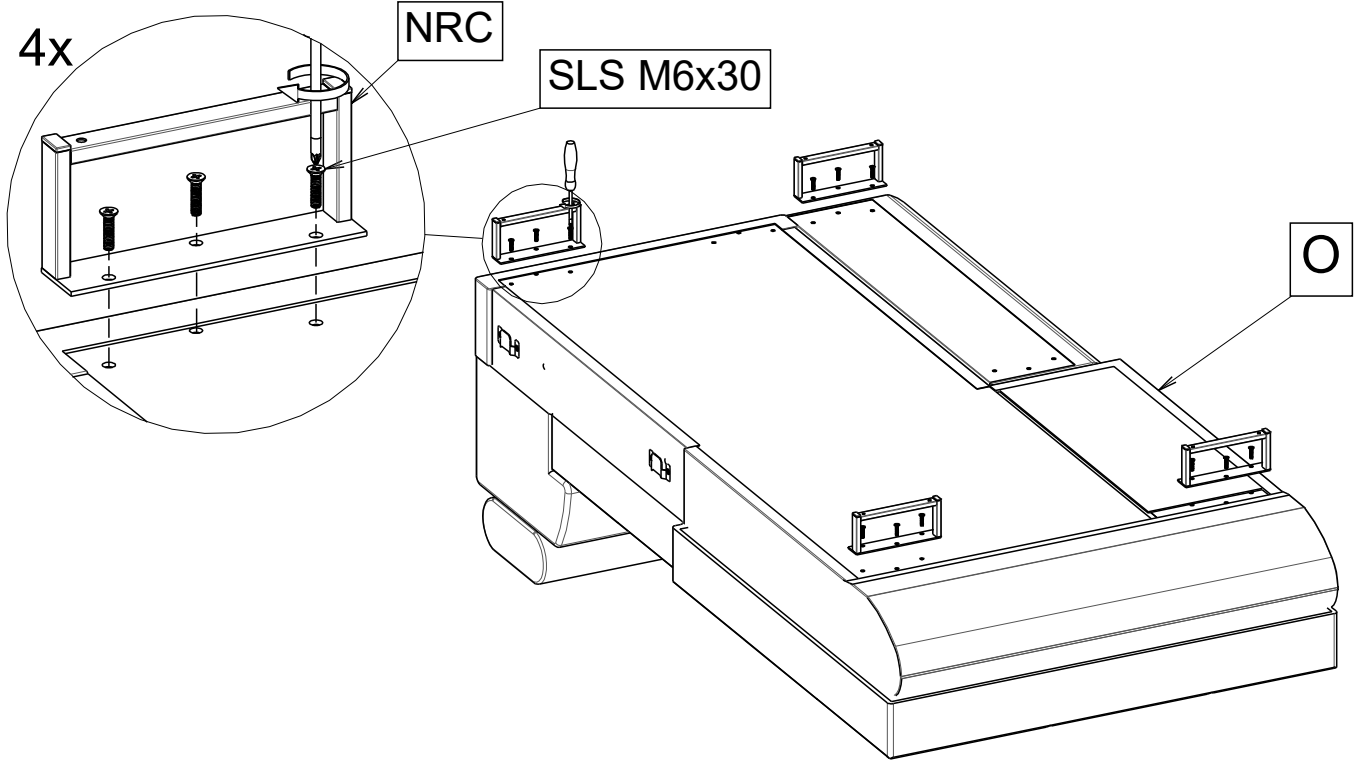
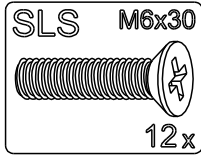
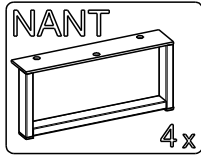


# RIGHT

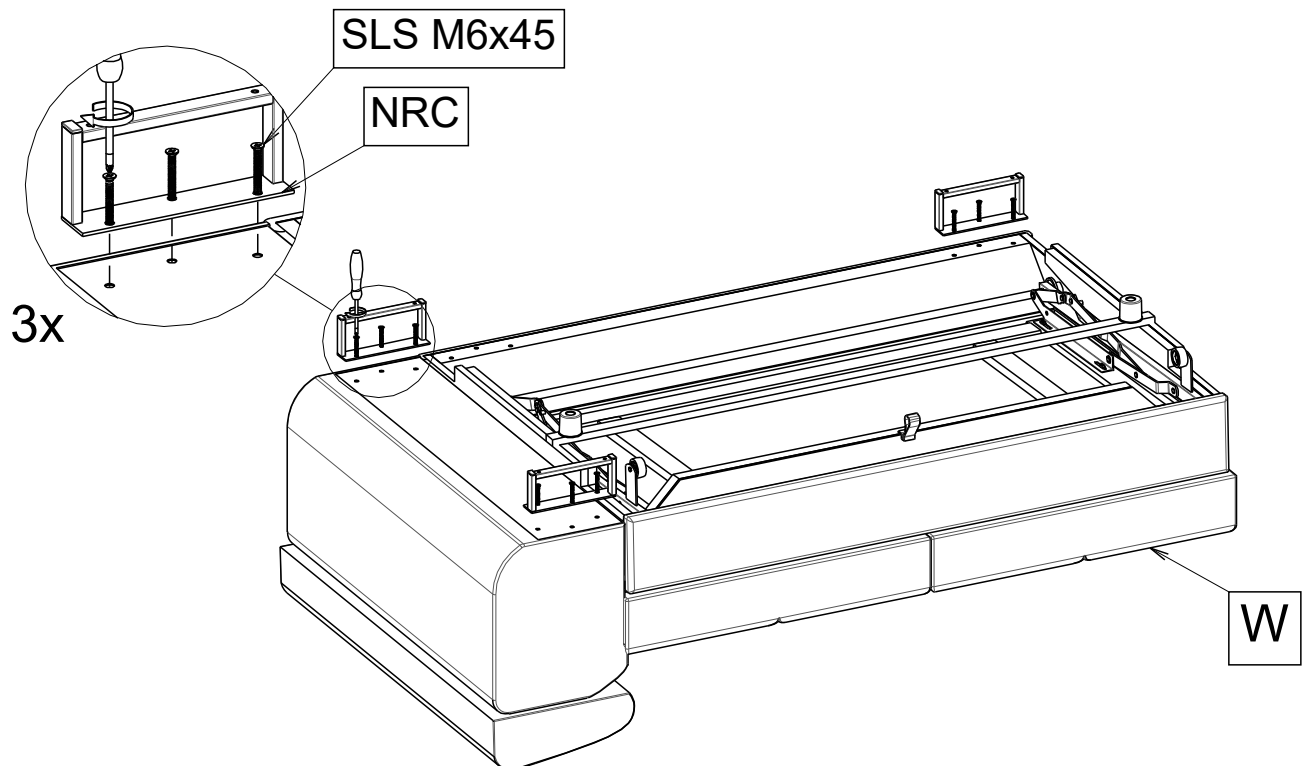
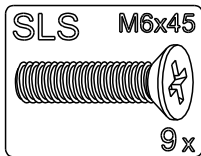
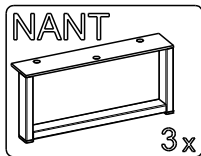


# LEFT

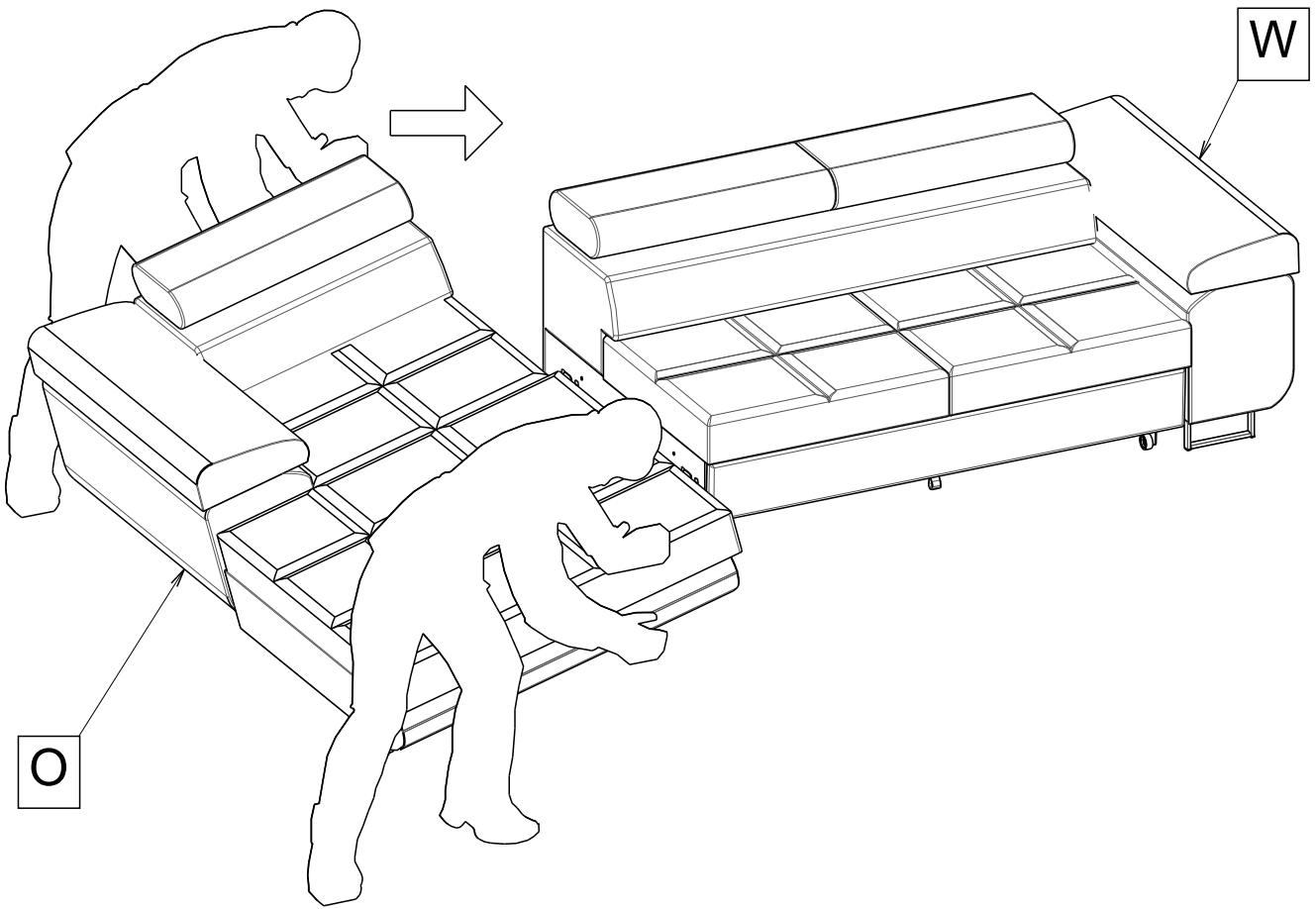
1



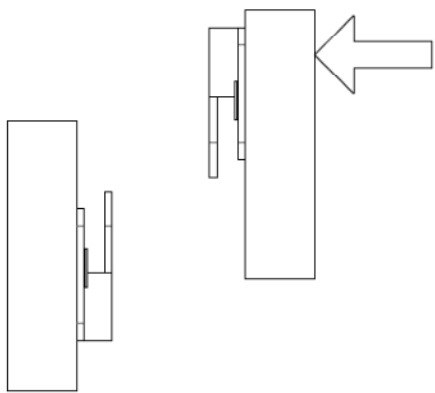
2



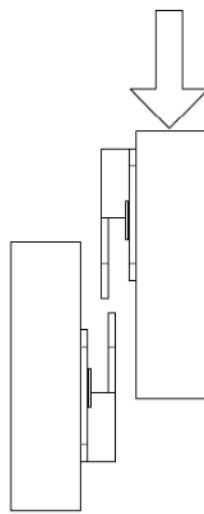
# 3



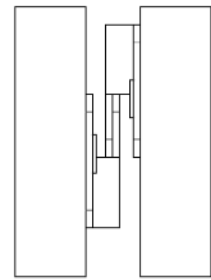
1)



2)

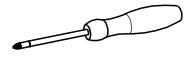
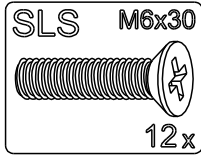
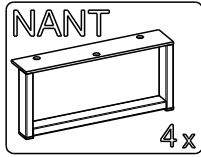


3)



# RIGHT

1

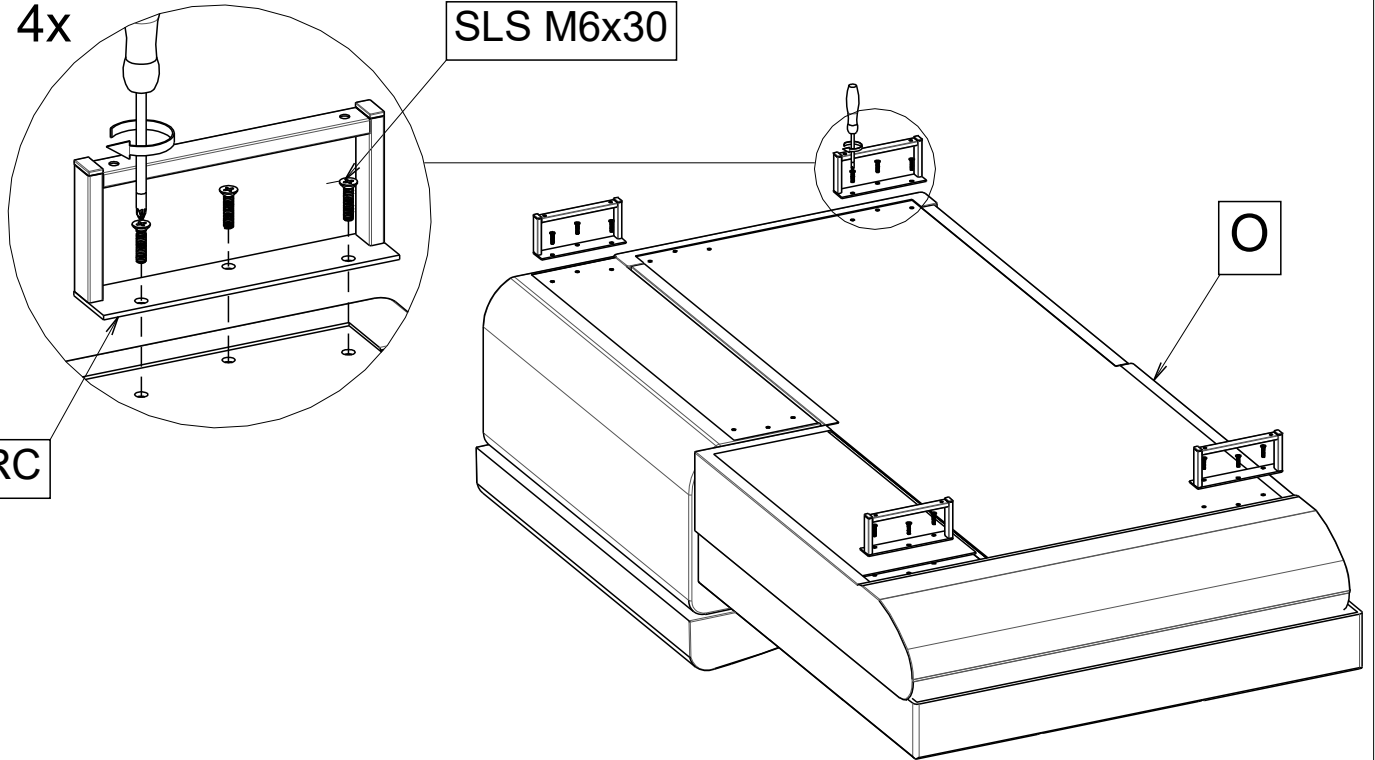


4x

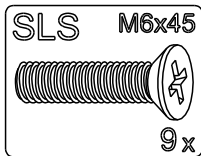
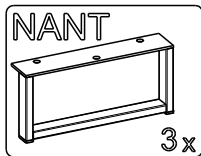
SLS M6x30

NRC

O

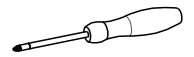


2



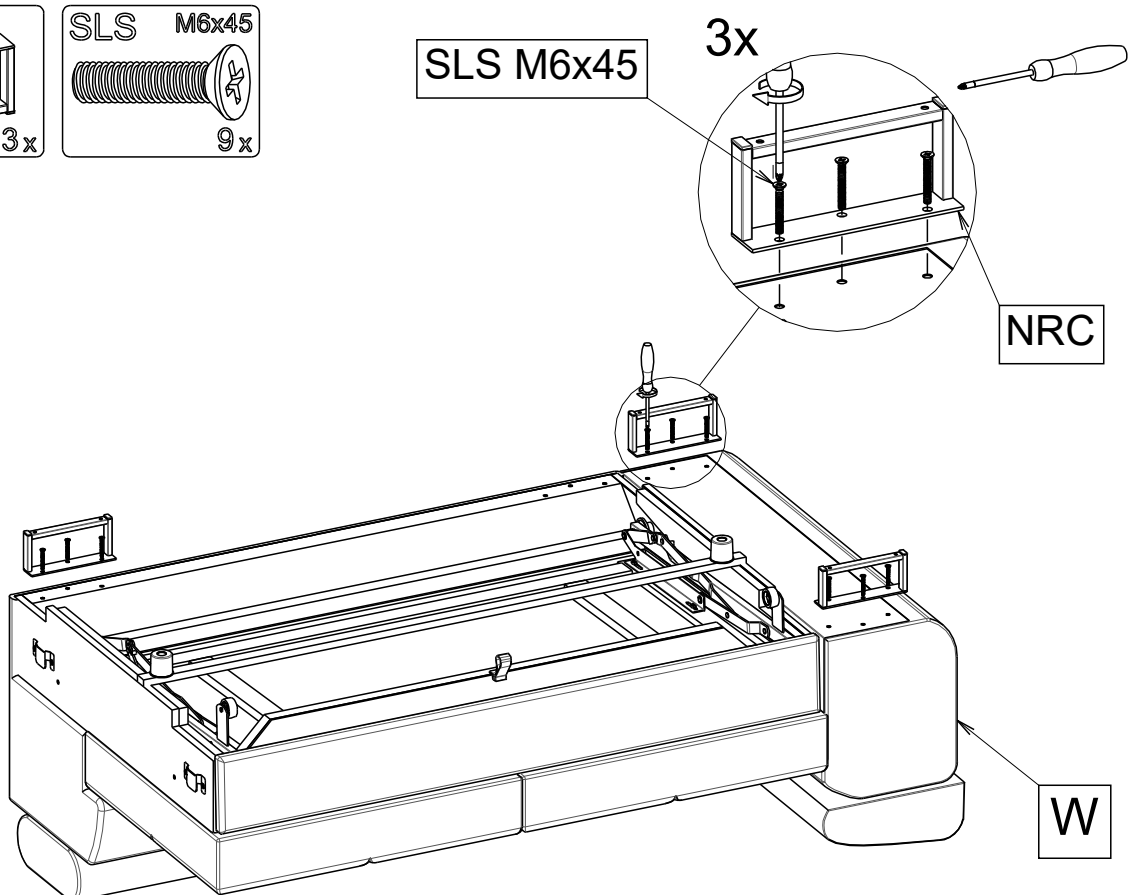
SLS M6x45

3x

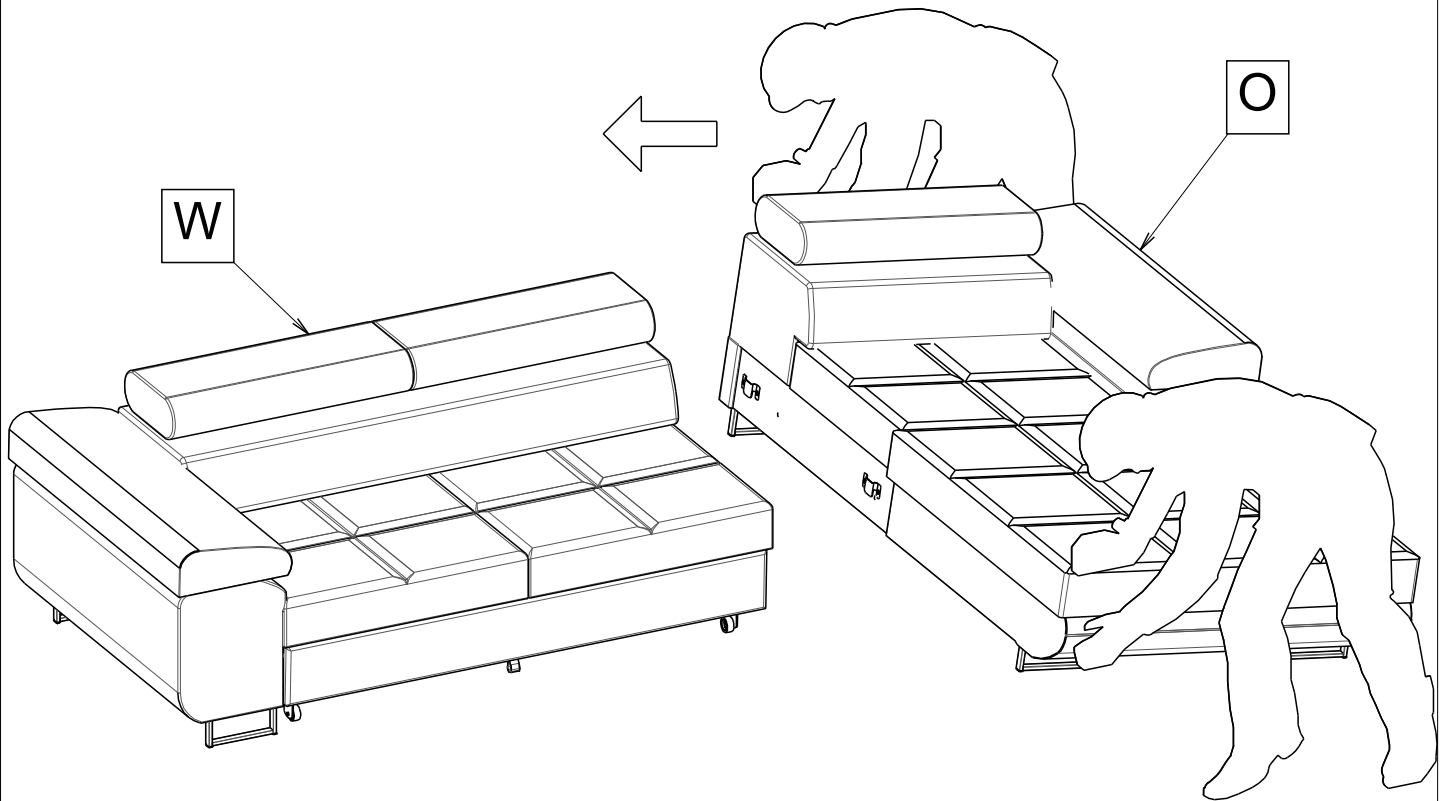


NRC

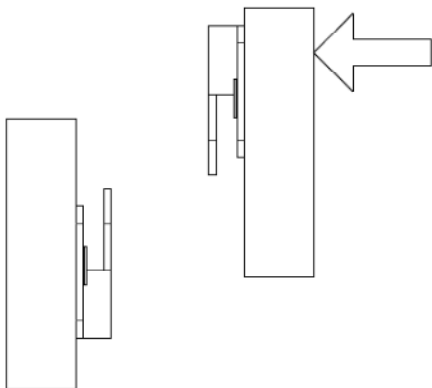
W



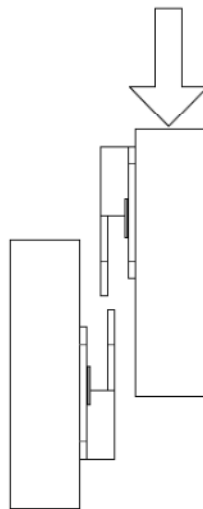
# 3



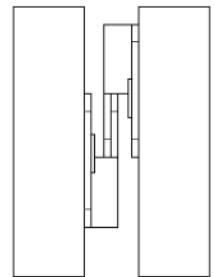
1)



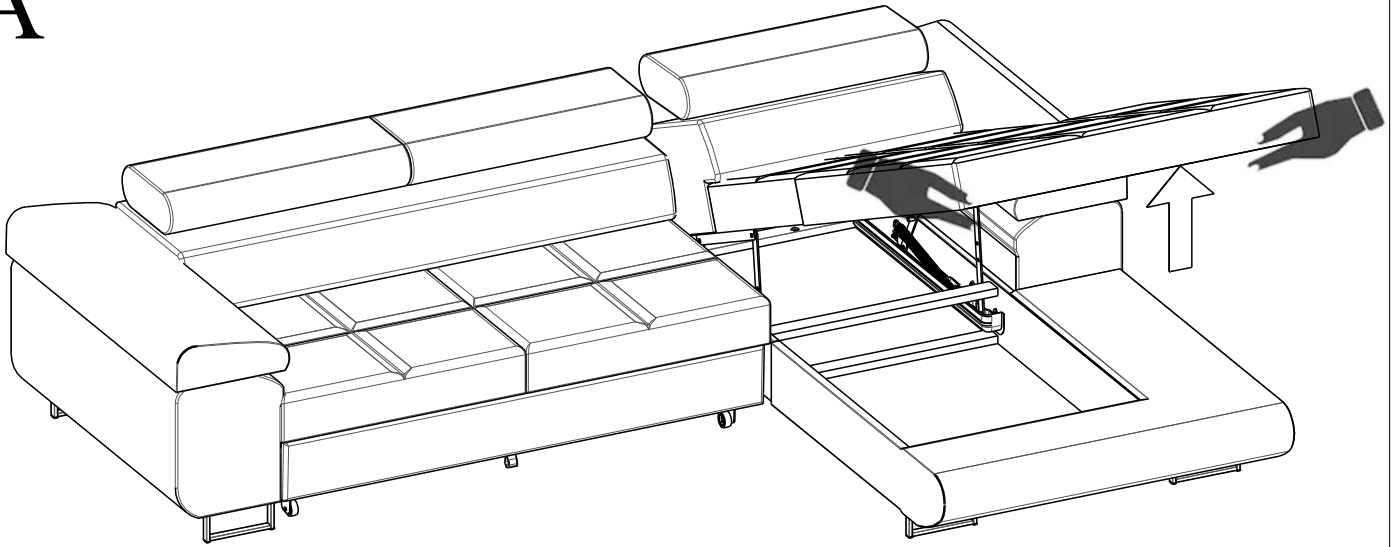
2)



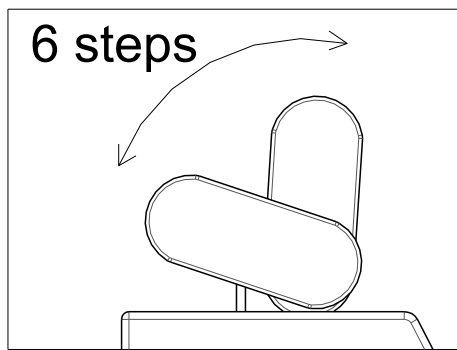
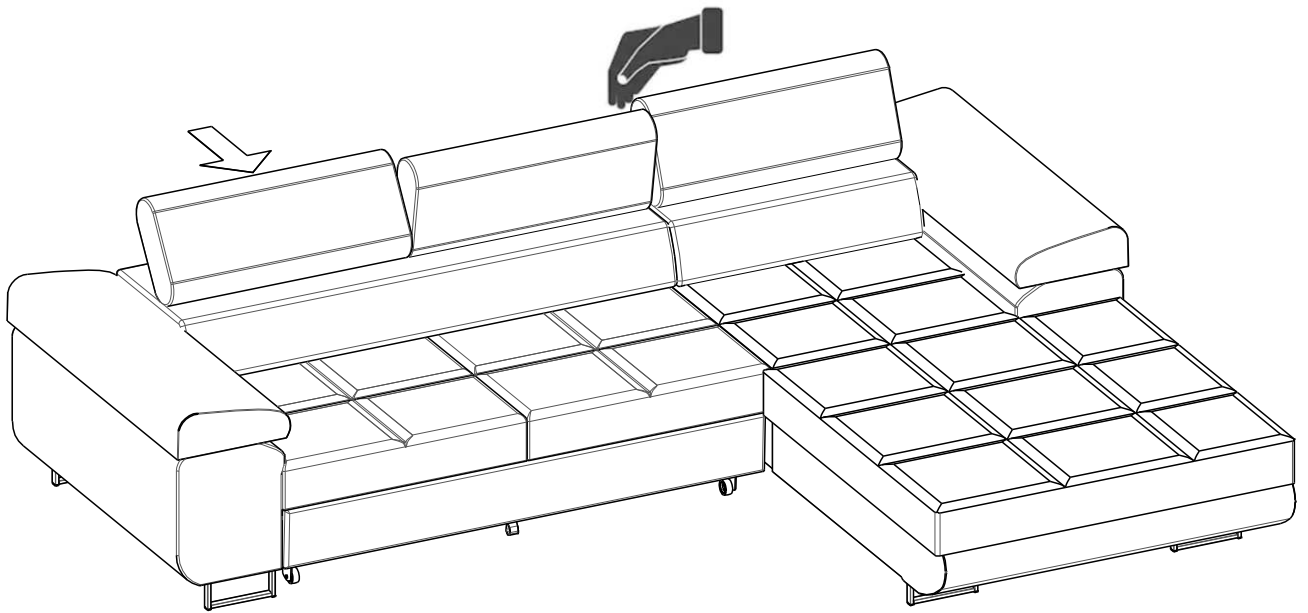
3)



A

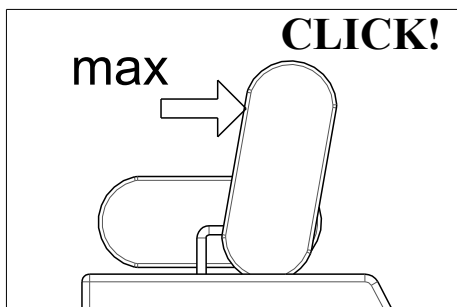


B

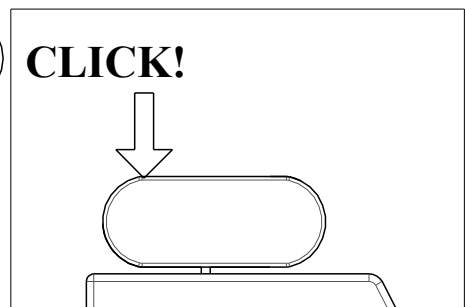


CLOSING

1



2



C

